

ТЕХНИКА ВЫСОКИХ НАПРЯЖЕНИЙ (05.14.12)

УДК 621.315.6

DOI: 10.24160/1993-6982-2022-2-63-69

Составление локальной карты степеней загрязнения изоляции электроустановок в промышленном районе Шейх-Наджар в Сирии

С.И. Хренов, С.С. Жуликов, Р.С. Губаев, М. Рммо

Рассмотрен метод повышения надежности работы электроустановок в условиях загрязнения изоляции воздушных линий (ВЛ) и открытых распределительных устройств (ОРУ) 66 и 230 кВ в промышленном районе Шейх-Наджар вблизи экономической столицы Сирии г. Алеппо. Согласно нормативным документам, наиболее эффективным считается выбор уровней изоляции на основе составления региональных и локальных карт степеней загрязнения (КСЗ) на территории расположения электросетевых объектов. Электронная локальная КСЗ в промышленном районе Шейх-Наджар составлена с использованием характеристик источников промышленного загрязнения.

Приведены климатическая характеристика района г. Алеппо, электрическая схема и характеристики изоляции существующих ВЛ и ОРУ 66 и 230 кВ, характеристики промышленных источников загрязнения (виды и объемы выпускаемой продукции), расчетные степени загрязнения (СЗ) на различных расстояниях от границ предприятий при круговой розе ветров и скорректированные с учётом реальной розы ветров в г. Алеппо, локальная КСЗ района Шейх-Наджар, созданная с помощью AutoCAD.

Установлено, что на территории промышленного района Шейх-Наджар имеются зоны с 2-мя, 3-мя и 4-мя степенями загрязнения изоляции. Выработаны рекомендации по увеличению удельной эффективной длины пути утечки изоляции ВЛ и ОРУ путем добавления в гирлянды линейных изоляторов и выбора оптимальных типов подстанционного электрооборудования, а также проведения профилактических мероприятий. Для уточнения границ зон локальной КСЗ рекомендовано изучить характеристики как промышленного, так и природного загрязнения изоляции электроустановок, а также обобщить опыт эксплуатации электроустановок в промышленном районе Шейх-Наджар.

Ключевые слова: изоляция электроустановок, открытое распределительное устройство, загрязнение изоляции, карта степеней загрязнения, источник промышленного загрязнения, длина пути утечки.

Для цитирования: Хренов С.И., Жуликов С.С., Губаев Р.С., Рммо М. Составление локальной карты степеней загрязнения изоляции электроустановок в промышленном районе Шейх-Наджар в Сирии // Вестник МЭИ. 2022. № 2. С. 63—69. DOI: 10.24160/1993-6982-2022-2-63-69.

Compilation of a Local Electrical Insulation Pollution Map in the Sheikh-Najar Industrial Region of Syria

S.I. Khrenov, S.S. Zhulikov, R.S. Gubaev, M. Rmmo

A method for improving the performance reliability of electrical installations under the conditions of polluting the insulation of the 66 and 230 kV overhead lines (OHL) and outdoor switchgears (OSG) in the Sheikh-Najar industrial region near Aleppo, the economic capital of Syria, is considered. According to the relevant regulatory documents, the most efficient approach to selecting the insulation levels is the one based on compiling regional and local insulation pollution maps (IPMs) in the territory where the grid facilities are located. An electronic local IPM in the Sheikh-Najar industrial region was compiled using the characteristics of industrial pollution sources.

The article presents the climatic characteristics of the Aleppo city area, the electrical circuit diagram and insulation characteristics of the existing 66 and 230 kV OHLs and OSGs, the characteristics of industrial pollution sources (in terms of produced goods types and amounts), estimated pollution degrees (PD) at various distances from the enterprise boundaries with a circular wind rose, and those adjusted for the real wind rose in the city of Aleppo, and the local IPM of the Sheikh-Najar region drawn using the AutoCAD software.

It has been established that there are zones with insulation pollution degrees 2, 3 and 4 in the Sheikh-Najar industrial region territory. Based on the study results, recommendations have been elaborated for increasing the specific effective creepage distance of the OHL and OSG insulation

by adding linear insulators to the strings, for choosing the optimal types of substation electrical equipment, and for taking preventive measures. To refine the boundaries of local IPM zones, it is recommended to study the features characterizing the pollution of electrical installations insulation caused by both industrial and natural factors, as well as to generalize the experience gained from the operation of electrical installations in the Sheikh-Najar industrial region.

Key words: electrical installation insulation, outdoor switchgear, insulation pollution, insulation pollution map, industrial pollution source, creepage distance.

For citation: Khrenov S.I., Zhulikov S.S., Gubaev R.S., Rmmo M. Compilation of a Local Electrical Insulation Pollution Map in the Sheikh-Najar Industrial Region of Syria. Bulletin of MPEI. 2022;2:63—69. (in Russian). DOI: 10.24160/1993-6982-2022-2-63-69.

Введение

Надежность работы электроустановок в нормальном эксплуатационном режиме (при длительном воздействии рабочего напряжения) существенно зависит от способностей гирлянд изоляторов воздушных линий (ВЛ) и внешней изоляции электрооборудования открытых распределительных устройств (ОРУ) противостоять загрязнениям, оседающим на поверхность изоляторов из приземного слоя атмосферы, и увлажнению. Загрязнение высоковольтных изоляторов ВЛ и внешней изоляции ОРУ промышленными и природными загрязнениями приводит к их перекрытиям при неблагоприятных метеорологических явлениях с аварийными отключениями электроустановок и перерывами в электроснабжении потребителей. Современные методы выбора внешней изоляции электроустановок в условиях загрязнения окружающей среды, в том числе, соответствующие российской и международные нормативы, изложены в [1 — 3].

Основная проблема при эксплуатации электроустановок в Сирии — загрязнение изоляторов ВЛ высоковольтного напряжения и электрооборудования ОРУ в связи с увеличением количества источников промышленного загрязнения и необходимостью обеспечения надежного электроснабжения потребителей. Наиболее эффективным методом повышения надежности работы электроустановок в подобных условиях является выбор уровней изоляции, типов и количества линейных изоляторов для ВЛ, типов электрооборудования ОРУ, вида и периодичности проведения профилактических мероприятий на основе составления региональных и локальных КСЗ на территории расположения электросетевых объектов [4 — 6].

В последние годы в Российской Федерации, а также странах ближнего и дальнего зарубежья, включая страны ближневосточного региона, ведется работа по составлению КСЗ на основе нормативных документов, исследований и обобщения опыта эксплуатации. Некоторые публикации по данному вопросу приведены в [7 — 14].

В Сирии до настоящего времени региональные и локальные КСЗ в районах с природными и промышленными загрязнениями не составлялись. Разработка электронной локальной КСЗ в промышленном районе Шейх-Наджар актуальна для определения границ зон с различными СЗ и выбора оптимального уровня изоляции ВЛ и ОРУ. Анализ имеющегося опыта эксплуа-

тации ВЛ и ОРУ в Шейх-Наджар показал, что имелись неоднократные случаи перекрытий изоляции при загрязнении и увлажнении ее поверхности в нормальном эксплуатационном режиме, сопровождавшиеся перерывами электроснабжения.

Составление локальной карты степени загрязнения в промышленном районе Шейх-Наджар

Карту составляют на основе обработки данных опыта эксплуатации электроустановок, расположенных на изучаемой территории, информации о загрязнении изоляции и на основе характеристик источников промышленного загрязнения [1].

Ввиду недостаточности сведений об опыте эксплуатации ВЛ и ОРУ в районе Шейх-Наджар для анализа и разработки рекомендаций о необходимом уровне изоляции вследствие утери оперативной документации в период гражданской войны, а также сложности проведения в настоящее время исследований загрязнения изоляции электроустановок в реальных условиях, электронная локальная КСЗ была составлена с использованием характеристик источников промышленного загрязнения.

При выборе изоляции взята удельная эффективная длина пути утечки λ_3 , т. е. отношение эффективной длины пути утечки к наибольшему рабочему междуфазному напряжению электроустановки [1].

Промышленный район Шейх-Наджар расположен в 15 км к северо-востоку от г. Алеппо — экономической столицы Сирии. Климат в районе характеризуется малым количеством осадков, почти все они выпадают зимой. Сезон дождей длится с октября по апрель, больше всего дождей в январе. Средняя температура воздуха в августе составляет +30 °С, а в январе — +5 °С. Средняя влажность воздуха летом колеблется от 20 до 50%, зимой — от 60 до 80%. Количество осадков в год — 255...510 мм. Среднегодовая роза ветров г. Алеппо изображена на рис. 1.

В районе Шейх-Наджар расположены предприятия химической, машиностроительной, металлургической, пищевой и текстильной промышленности. Для составления электронной локальной КСЗ использована географическая карта района, созданная в программе AutoCAD, с планом расположения промышленных предприятий и подстанций (ПС), трасс ВЛ, а также электрической схемой и характеристиками внешней изоляции ВЛ и ОРУ напряжением 66 и 230 кВ.

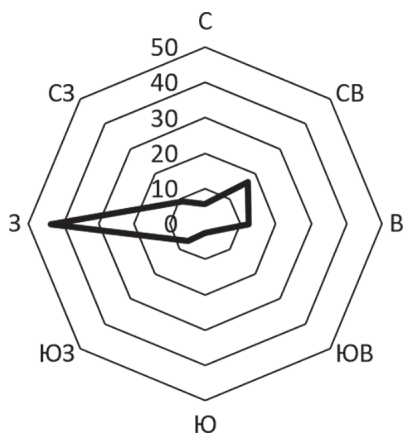


Рис. 1. Среднегодовая роза ветров в г. Алеппо

На территории района располагаются одна ПС (R1) напряжением 230 кВ, 4 ПС (M1, M2) напряжением 66 кВ (M3, M4) — в стадии реализации), одна перспективная ПС (M5), 3 ВЛ 230 кВ и 6 ВЛ 66 кВ. Электрическая схема ВЛ и ПС напряжением 66 и 230 кВ дана на рис. 2.

Характеристики внешней изоляции электрооборудования, эксплуатируемого в настоящее время, и СЗ, соответствующие нормированному значению λ , [1], для ОРУ 230 кВ представлены в табл. 1, а для ОРУ 66 кВ — в табл. 2. Параметры изоляции существующих ВЛ 66 и 230 кВ приведены в табл. 3.

Согласно данным табл. 1 — 3, в настоящее время λ изоляции составляет:

- для ОРУ 230 кВ — 2,3...3,1 см/кВ;
- для ОРУ 66 кВ — 2,6...3,0 см/кВ;
- для ВЛ 66 кВ — 2,12...2,35 см/кВ (для поддерживающих гирлянд) и 2,54...2,83 см/кВ (для натяжных гирлянд);
- для ВЛ 230 кВ — 2,20...2,43 см/кВ (для поддерживающих гирлянд) и 2,68...2,97 см/кВ (для натяжных гирлянд).

Для составления локальной КСЗ взяты характеристики промышленных источников загрязнения (виды и объемы производства), приведенные в табл. 4 с указанием СЗ вблизи предприятий при круговой розе ветров, определенных согласно [1].

Расчетный объем продукции, выпускаемой несколькими предприятиями, относящимися к одной отрасли, вычисляли суммированием объема продукции этих предприятий. Границы зон СЗ (табл. 4) скорректированы с учетом реальной розы ветров в Шейх-Наджаре, в соответствии с [1] (табл. 5). Расчетная СЗ с учетом розы ветров в зоне наложения загрязнений от двух разных источников определена независимо от вида промышленного загрязнения. Зоны с различными СЗ на локальной КЗ выделены последовательно — от высшей до низшей.

На заключительном этапе составления локальной КСЗ на план местности были нанесены границы территории района, трассы ВЛ 66 и 230 кВ, места расположения ПС 66 и 230 кВ, границы зон с различными СЗ, скорректированные с учетом реальной розы ветров (рис. 3).

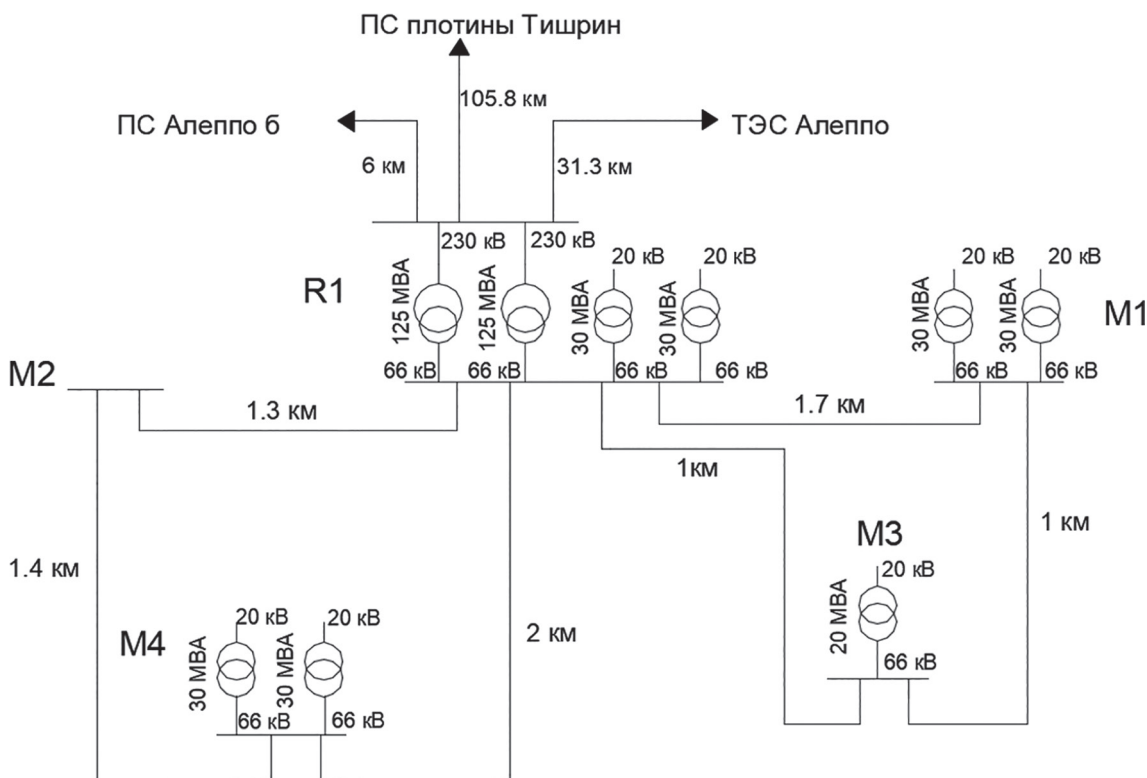


Рис. 2. Электрическая схема ВЛ и ПС напряжением 66 и 230 кВ

Таблица 1

Характеристики внешней изоляции ОРУ 230 кВ ПС R1

| Наименование аппарата | Тип аппарата | L, см | λ , см/кВ | СЗ |
|---|-----------------|-------|-------------------|----|
| Изоляция вводов силовых трансформаторов | ABB-230/66 | 852,5 | 3,1 | 4 |
| Трансформаторы тока | Abb Ltd-230 | 759,5 | 2,9 | 3 |
| Трансформаторы напряжения | Abb Ltd-230 | 759,5 | 2,9 | 3 |
| Ограничитель перенапряжений | ОПН 230-(2B9LS) | 612,5 | 2,3 | 2 |

Таблица 2

Характеристики внешней изоляции ОРУ 66 кВ ПС M1, M3, M4

| Наименование аппарата | Тип аппарата | L, см | λ , см/кВ | СЗ |
|---|------------------------------|-------|-------------------|----|
| Изоляция вводов силовых трансформаторов | IRAN TRANSFO-66/20, 30 MVA | 204,6 | 2,7 | 3 |
| Трансформаторы напряжения | PPC-66 | 225 | 3,0 | 3 |
| Опорная изоляция разъединителей | PARS switch NSA-66 | 225 | 3,0 | 3 |
| Внешняя изоляция выключателей | PARS switch EDF-SK1-1 SF6-66 | 199,5 | 2,6 | 3 |

Таблица 3

Характеристики изоляции существующих ВЛ 66 и 230 кВ

| Напряжение ВЛ, кВ | | 66 | | 230 | |
|----------------------------|-----------------------------|------------|----------|-------------|-----------|
| Поддерживающая гирлянда | Тип и количество изоляторов | ПСВ-120Б×5 | ПС160Д×5 | ПСВ-120Б×18 | ПС160Д×18 |
| | λ , см/кВ | 2,35 | 2,12 | 2,43 | 2,20 |
| | СЗ | 2 | 2 | 2 | 2 |
| Натяжная гирлянда | Тип и количество изоляторов | ПСВ-120Б×6 | ПС160Д×6 | ПСВ-120Б×22 | ПС160Д×22 |
| | λ , см/кВ | 2,83 | 2,54 | 2,97 | 2,68 |
| | СЗ | 3 | 3 | 3 | 3 |

Таблица 4

Характеристики промышленных источников загрязнения и СЗ на различных расстояниях от границ предприятий при круговой розе ветров

| Вид производства, предприятия | Объем выпускаемой продукции, тыс. т в год | СЗ на расстоянии от границы предприятия | |
|----------------------------------|--|---|-----------------|
| | | СЗ | Расстояние, м |
| Химические | от 2500 до 3500 | 4 | до 500 |
| | | 3 | от 500 до 1500 |
| | | 2 | от 1500 до 2500 |
| | | 1 | более 2500 |
| Машиностроительные | Независимо от объема | 2 | до 500 |
| | | 1 | от 500 |
| Черная металлургия | до 1500 | 2 | до 500 |
| | | 1 | от 500 |
| Обработка тканей | Независимо от объема | 3 | до 250 |
| | | 2 | от 250 до 500 |
| | | 1 | от 500 |
| Выпуск бетонных изделий | | 2 | до 250 |
| | | 1 | более 250 |

Таблица 5

Границы зон СЗ, скорректированные с учетом розы ветров

| Направление ветра | Среднегодовая повторяемость ветров | Отношение W/W_0 | Расстояние S , м, при S_0 | | | | |
|-------------------|------------------------------------|-------------------|-------------------------------|-------|-------|-------|-------|
| | | | 250 | 500 | 1000 | 1500 | 2500 |
| С | 5.5 | 0,440 | 125* | 250* | 500* | 750* | 1250* |
| СВ | 16.9 | 1,352 | 338 | 676 | 1352 | 2028 | 3380 |
| В | 12.3 | 0,984 | 246 | 492 | 982 | 1476 | 2460 |
| ЮВ | 3.1 | 0,248 | 125* | 250* | 500* | 750* | 1250* |
| Ю | 2.7 | 0,216 | 125* | 250* | 500* | 750* | 1250* |
| ЮЗ | 6.9 | 0,552 | 138 | 276 | 552 | 828 | 1380 |
| З | 43.6 | 3,488 | 500* | 1000* | 2000* | 3000* | 5000* |
| СЗ | 9 | 0,720 | 180 | 360 | 720 | 1080 | 1800 |

Примечание: * — учтено требование $0,5 \leq S/S_0 \leq 2$ [1]

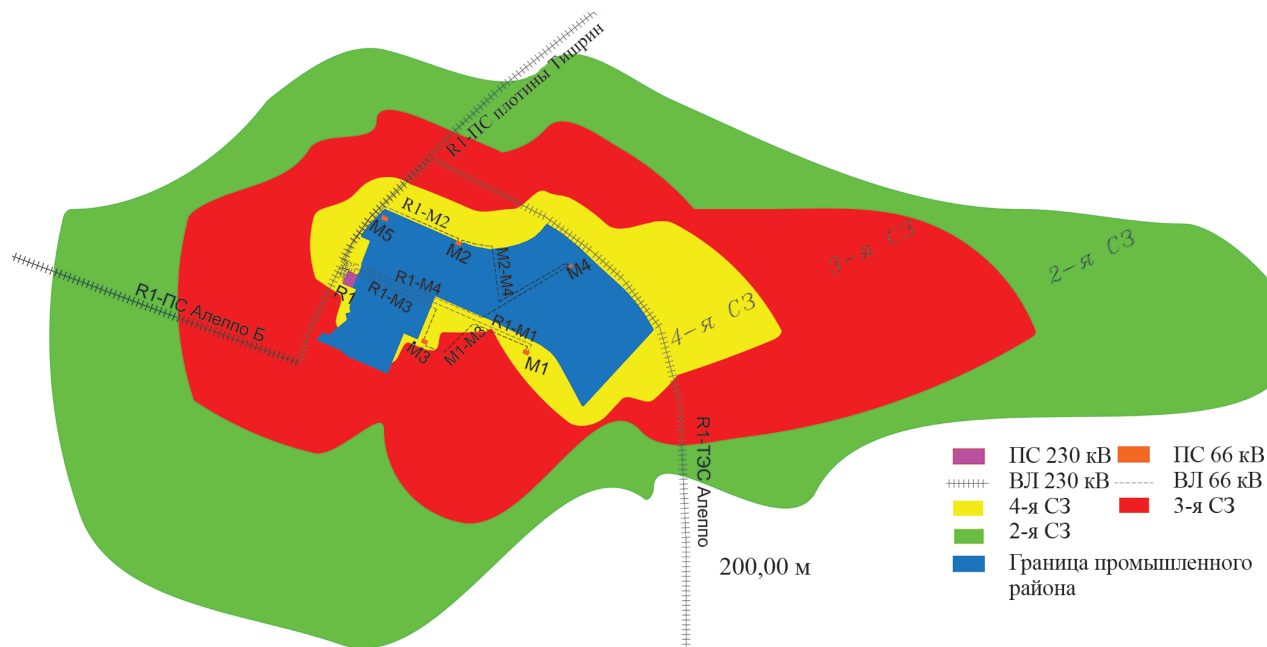


Рис. 3. Локальная карта СЗ промышленного района Шейх-Наджар

Анализ полученных результатов

Составленная локальная КСЗ показывает, что на территории района Шейх-Наджар имеются зоны с 2-мя, 3-мя и 4-мя СЗ изоляции. В соответствии с [1], в случае 2-х СЗ λ_3 должна быть не менее 2,0 см/кВ, для 3-х СЗ нужно не менее 2,5 см/кВ и для 4-х СЗ — не менее 3,1 см/кВ. В зоне с 2-мя СЗ располагаются три участка ВЛ 230 кВ с 2,20...2,97 см/кВ, превышающие нормированное значение λ_3 для 2 СЗ, поэтому усиление изоляции на этих участках не требуется. В зоне с 3-мя СЗ находится один участок ВЛ 66 кВ с 2,12...2,35 см/кВ и три участка ВЛ 230 кВ с λ_3 2,2...2,43 см/кВ, которые меньше нормированного значения λ_3 для 3-х СЗ. Следовательно, на указанных участках рекомендуется усиление изоляции до λ_3 не менее 2,5 см/кВ. В зоне с 4-мя СЗ для ОРУ 66 и 230 кВ (с λ_3 2,3...3,1 см/кВ), а также для ВЛ 66 кВ (с λ_3 2,12...2,83 см/кВ) и 230 кВ

(с λ_3 2,2...2,97 см/кВ), рекомендуется доведение λ_3 до 3,1 см/кВ путем увеличения количества линейных изоляторов в гирляндах ВЛ, выбора оптимальных типов подстанционного электрооборудования ОРУ, а в случае необходимости — проведения профилактических мероприятий.

Заключение

Использование составленной электронной локальной КСЗ района Шейх-Наджар поспособствует повышению надежности работы электроустановок и снижению аварийности в электрических сетях в условиях загрязнения и увлажнения. Для уточнения границ зон локальной КСЗ целесообразно продолжить исследования характеристик как промышленного, так и природного загрязнений изоляции электроустановок, а также обобщить опыт эксплуатации электроустановок в промышленном районе Шейх-Наджар в Сирии.

Литература

References

1. **Правила** устройства электроустановок. М.: НЦ ЭНАС, 2002.

2. **Владимирский Л.Л., Соломоник Е.А.** Развитие методов выбора внешней изоляции электроустановок высокого напряжения // Электрические станции. 2015. № 12. С. 23—36.

3. **ГОСТ Р 56735—2015 (IEC/TS 60815-1:2008).** Изоляторы высокого напряжения для работы в загрязненных условиях, выбор и определение размеров. Ч. 1. Определения, информация и общие принципы.

4. **СТО 56947007-29.240.058—2010.** Методические указания по составлению карт степеней загрязнения на территории расположения ВЛ и ОРУ ПС.

5. Владимирский Л.Л. и др. Выбор изоляции ВЛ на основе карт степеней загрязнения // Воздушные линии. 2011. № 2. С. 3—15.

6. **Владимирский Л.Л. и др.** Обеспечение надежной работы внешней изоляции электроустановок // Известия НТЦ Единой энергетической системы. 2015. № 1(72). С. 118—131.

7. **Валеев А.Р., Рахманова Ю.В., Воронин К.А.** Разработка карты уровней изоляции воздушных линий и распределительных устройств в районе Уфимского промышленного узла // Промышленная энергетика. 2015. № 6. С. 46—51.

8. **Оржанова Ж.К., Тохтибакиев К.К., Утешкальева Л.Ш.** Разработка электронной карты уровней изоляции по зоне деятельности энергообъектов АО АЖК г. Алматы // Вестник Алматинского ун-та энергетики и связи. 2018. № 4—5(43). С. 5—11.

9. **Abouelsaad M.A., Abouelatta M.A., Arafa B, Ibrahim M.E.** Environmental Pollution Effects on Insulators of Northern Egypt HV Transmission Lines // Annual Rep. Conf. Electrical Insulation and Dielectric Phenomena. 2013. Pp. 35—38

10. **Fathi O. Hareb.** Transmission Line Insulators Pollution Reduce the Flash Over Voltage // J. Basic and Appl. Sci. 2013. V. 6. No. 12. Pp. 44—70.

11. **Pyларinos D., Siderakis K., Mavrikakis N., Thalassinakis E.** Mapping HV Insulators' Pollution in the Mediterranean Island of Crete // Proc. IX Intern. Conf. Deregulated Electricity Market Issues in South Eastern Europe. Nicosia, 2014. Pp. 1—6.

12. **Shariati M.R., Moradian A.R., Rezaei M., Vaseai S.J.A.** Providing the Pollution Map in South West Provinces of Iran Based on DDG Method // PES Transmission & Distribution Conf. & Exposition: Asia and Pacific. 2005. Pp. 1—5.

13. **Shunmugam S.S. e. a.** Insulator Pollution Mapping of the Northern Region of the Indian Power System // Proc XX Intern. Symp. High Voltage Eng. Buenos Aires, 2019.

14. **Shariati M.R., Vaseai S.J.A., Rezaei M., Abyazi S.** New Approaches to Study Environmental Pollution Effects on Insulation of West Azarbayjan Electric Power Distribution Co // Proc. Power India Conference, 2006.

1. **Pravila** Ustroystva Elektroustanovok. M.: NTS ENAS, 2002. (in Russian).

2. **Vladimirskiy L.L., Solomonik E.A.** Razvitie Metodov Vyborа Vneshney Izolyatsii Elektroustanovok Vysokogo Napryazheniya. Elektricheskie Stantsii. 2015; 12:23—36. (in Russian).

3. **GOST R 56735—2015 (IEC/TS 60815-1:2008).** Izolyatory Vysokogo Napryazheniya dlya Raboty v Zagryaznennykh Usloviyakh, Vybor i Opredelenie Razmerov. Ch. 1. Opredeleniya, Informatsiya i Obshchie Printsipy. (in Russian).

4. **СТО 56947007-29.240.058—2010.** Metodicheskie Ukazaniya po Sostavleniyu Kart Stepeney Zagryazneniya na Territorii Raspolozheniya VL i ORU PS. (in Russian).

5. Vladimirskiy L.L. i dr. Vybor Izolyatsii VL na Osnove Kart Stepeney Zagryazneniya. Vozdushnye Linii. 2011;2:3—15. (in Russian).

6. **Vladimirskiy L.L. i dr.** Obespechenie Nadezhnoy Raboty Vneshney Izolyatsii Elektroustanovok. Izvestiya NTS Edinoy Energeticheskoy Sistemy. 2015;1(72): 118—131. (in Russian).

7. **Valeev A.R., Rakhmanova Yu.V., Voronin K.A.** Razrabotka Karty Urovney Izolyatsii Vozdushnykh Liniy i Raspredelitel'nykh Ustroystv v Rayone Ufimskogo Promyshlennogo Uzla. Promyshlennaya Energetika. 2015; 6:46—51. (in Russian).

8. **Orzhanova Zh.K., Tokhtibakiev K.K., Uteshka lieva L.Sh.** Razrabotka Elektronnoy Karty Urovney Izolyatsii po Zone Deyatel'nosti Energoob'ektov AO AZHK g. Almaty. Vestnik Almatinskogo Un-tа Energetiki i Svyazi. 2018;4—5(43):5—11. (in Russian).

9. **Abouelsaad M.A., Abouelatta M.A., Arafa B, Ibrahim M.E.** Environmental Pollution Effects on Insulators of Northern Egypt HV Transmission Lines. Annual Rep. Conf. Electrical Insulation and Dielectric Phenomena. 2013:35—38

10. **Fathi O. Hareb.** Transmission Line Insulators Pollution Reduce the Flash Over Voltage. J. Basic and Appl. Sci. 2013;6;12:44—70.

11. **Pyларinos D., Siderakis K., Mavrikakis N., Thalassinakis E.** Mapping HV Insulators' Pollution in the Mediterranean Island of Crete. Proc. IX Intern. Conf. Deregulated Electricity Market Issues in South Eastern Europe. Nicosia, 2014:1—6.

12. **Shariati M.R., Moradian A.R., Rezaei M., Vaseai S.J.A.** Providing the Pollution Map in South West Provinces of Iran Based on DDG Method. PES Transmission & Distribution Conf. & Exposition: Asia and Pacific. 2005:1—5.

13. **Shunmugam S.S. e. a.** Insulator Pollution Mapping of the Northern Region of the Indian Power System. Proc XX Intern. Symp. High Voltage Eng. Buenos Aires, 2019.

14. **Shariati M.R., Vaseai S.J.A., Rezaei M., Abyazi S.** New Approaches to Study Environmental Pollution Effects on Insulation of West Azarbayjan Electric Power Distribution Co. Proc. Power India Conference, 2006.

Сведения об авторах:

Хренов Сергей Иванович — кандидат технических наук, доцент кафедры техники и электрофизики высоких напряжений НИУ «МЭИ», e-mail: KhrenovSI@mpei.ru

Жуликов Сергей Сергеевич — кандидат технических наук, доцент кафедры техники и электрофизики высоких напряжений НИУ «МЭИ», e-mail: ZhulikovSS@mpei.ru

Губаев Ринат Салихович — кандидат технических наук, ведущий инженер кафедры техники и электрофизики высоких напряжений НИУ «МЭИ», e-mail: grinsal@mail.ru

Рммо Муна — аспирант кафедры техники и электрофизики высоких напряжений НИУ «МЭИ», e-mail: eng.muna88@yahoo.com

Information about authors:

Khrenov Sergey I. — Ph.D. (Techn.), Assistant Professor of High Voltage Engineering and Electrical Physics Dept., NRU MPEI, e-mail: KhrenovSI@mpei.ru

Zhulikov Sergey S. — Ph.D. (Techn.), Assistant Professor of High Voltage Engineering and Electrical Physics Dept., NRU MPEI, e-mail: ZhulikovSS@mpei.ru

Gubaev Rinat S. — Ph.D. (Techn.), Leading Engineer of High Voltage Engineering and Electrical Physics Dept., NRU MPEI, e-mail: grinsal@mail.ru

Rmmo Muna — Ph.D.-student of High Voltage Engineering and Electrical Physics Dept., NRU MPEI, e-mail: eng.muna88@yahoo.com

Конфликт интересов: авторы заявляют об отсутствии конфликта интересов

Conflict of interests: the authors declare no conflict of interest

Статья поступила в редакцию: 08.12.2021

The article received to the editor: 08.12.2021