

УДК 621.314.572.001.57:621.314.27.001.57

Трехфазные инверторы напряжения, нечувствительные к несимметрии нагрузки

Г. С. Мыщык*, Хлаинг Мин У

Работа посвящена систематизации и сопоставительному анализу вариантов решения задачи структурно-алгоритмического синтеза трехфазных инверторов напряжения (ТИН), выполненных по мостовой схеме (на 6 транзисторах, в виде 3-х основных стоек ключей) и способных обеспечить требуемое качество выходного напряжения при несимметричной токовой нагрузке его фаз. Для управления основными ключами ТИН во всех вариантах для повышения уровня выходного напряжения используется программная (жесткая) ШИМ в режиме перемодуляции с глубиной модуляции $\mu = 2,5$. Показано, что наиболее простым решением поставленной задачи является использование конденсаторного делителя в цепи питания ТИН с соединением его средней (нулевой точки) с нулевой точкой несимметричной нагрузки, а также введение индивидуального фильтра для однофазной нагрузки. Недостатком подобного решения является ухудшение спектрального состава напряжений в нагрузке из-за протекания в ее фазах токов гармоник нулевой последовательности (ГНП), что при заданном качестве выходного напряжения приводит к снижению массогабаритных показателей выходных фильтров. Для устранения этого недостатка рассматривается три альтернативных варианта решения задачи (один из которых новый). В первом варианте используется трансформаторный узел, компенсирующий ГНП, а во втором — компенсирующий автотрансформатор. В третьем варианте эти электромагнитные узлы отсутствуют. Общим существенным признаком второго и третьего решений является введение в ТИН 4-й стойки ключей. Для первых двух вариантов ТИН проводится сопоставительная оценка двух типов электромагнитных узлов по их габаритной мощности и отдается предпочтение второму варианту. Для третьего варианта ТИН был разработан новый алгоритм управления ключами четвертой стойки ключей, который (так же, как и первые два варианта ТИН) обеспечивает устранение в нагрузке гармоник ГНП. Рассмотренные решения ТИН синтезированы применительно к требованиям авиационного применения и предназначены для использования их при синтезе генерирующих систем напряжения 115/200 В постоянной частоты 400 Гц при переменной частоте вращения приводного вала генератора. В качестве основного средства решения поставленных задач используется имитационное компьютерное моделирование (ИКМ) в среде OrCAD PSpice Schematics. Результаты исследования и их адекватность проектному замыслу поясняются и подтверждаются полученными на основе ИКМ осциллограммами.

Ключевые слова: трехфазный инвертор напряжения, мостовая схема, широтно-импульсная модуляция, режим перемодуляции, несимметричная нагрузка, гармоники нулевой последовательности, конденсаторный делитель напряжения, трехфазный и однофазный Г-образные фильтры, габаритная мощность электромагнитных узлов, имитационное компьютерное моделирование.

* mytsykgs@rambler.ru

В авиационной электротехнике в каналах основного и резервного электропитания используются трехфазные инверторы напряжения (ТИН). К ним предъявляется несколько особых (нетрадиционных) требований. Рассмотрим техническое решение, обеспечивающее выполнение лишь одного из них — требования обеспечения заданного допустимого уровня амплитудной и фазовой симметрий трехфазной системы напряжений нагрузки при несимметричной загрузке фаз ТИН в заданных пределах. В реальности это означает, что помимо симметричной трехфазной нагрузки к выходу ТИН дополнительно подключают однофазную нагрузку мощностью до 15% от номинального значения мощности одной фазы симметричной нагрузки (рис. 1, *a*). В традиционном решении ТИН по мостовой схеме с алгоритмом ШИМ (в частности, по квазисинусоидальному закону, т.е. при $\mu > 1$) без принятия специальных мер показатели качества напряжения на трехфазной нагрузке ухудшаются — появляются амплитудная и фазовая несимметрии напряжений, увеличиваются их искажения, в спектральном составе появляются гармоники нулевой последовательности (ГНП), а также гармоники по частоте, кратные частоте f_2 основной гармоники (см. рис. 1, *b*) [1]. Отличительной особенностью ТИН, согласно рис. 1, *a*, является использование индивидуального фильтра для однофазной нагрузки, который совместно с конденсаторным делителем напряжения (в цепи питания ТИН) позволяет исключить отрицательные последствия от указанной несимметрии напряжений [2].

Известны также и другие не менее эффективные способы решения этой задачи [3 — 5]. В [3] описаны несколько вариантов, два из которых представлены на рис. 2 *a*, *b*. Общей принципиальной особенностью этих двух формально разных решений является необходимость в наличии нулевой точки (НТП) в источнике питания, а также наличие трансформаторного узла (например, в виде трех однофазных трансформаторов — рис. 2, *a*) или однофазного автотрансформатора — рис. 2, *b*. Отличительной особенностью 2-го варианта ТИН по рис. 2, *b* является введение в него еще и дополнительной 4-й стойки ключей. Данное решение позволяет значительно снизить габаритную мощность автотрансформатора по сравнению с габаритной мощностью трансформаторного узла в ТИН (рис. 2, *a*). На практике требование НТП выполняется чаще всего с помощью конденсаторного делителя напряжения. Оба решения реализуют идею выделения гармоник нулевой последовательности (ГНП) в фазных напряжениях нагрузки и введения их в противофазе с ГНП, которые содержатся в фазных напряжениях ТИН относительно НТП источника питания. В совокупности с индивидуальным фильтром для однофазной нагрузки решения ТИН на рис. 2 также определяют поставленную задачу обеспечения нечувствительности его показателей ка-

чества напряжения к несимметрии нагрузки. Однако они имеют свои недостатки, которые создают основу для поиска более совершенных решений. Для систематизации возможных вариантов решений этой задачи следует заметить, что с целью упрощения в вариантах ТИН по рис. 2 можно оставить только конденсаторный делитель напряжения, отказавшись от остальных элементов узлов компенсации ГНП. При этом НТП конденсаторного делителя соединяют с НТП комбинированного потребителя (в виде симметричной трехфазной и однофазной нагрузок). Упрощение в этом случае достигается увеличением установленной мощности выходных фильтров ТИН, что может быть особенно серьезным недостатком при $\mu > 1$, когда в спектре выходных напряжений появляются гармоники, кратные частоте основной гармоники, частоты которых значительно ниже тактовой частоты ШИМ f_t [1].

На следующем этапе совершенствования решений по рис. 2 удалось отказаться от конденсаторного делителя и от автотрансформатора, оставив в ТИН (на ключах 1 — 6) лишь 4-ю стойку ключей (7, 8) (рис. 3, см. [3, 4]).

Целью настоящей статьи является оценка эффективности этого решения, включая анализ особенностей управления ключами основных и дополнительной стоек такого ТИН в конкретном его применении — в системе ПСПЧ (переменная скорость — постоянная частота). Источником питания (*И*, рис. 3) в этом случае является машинно-электронная генерирующая система МЭГС-1 в виде последовательно включенных синхронного генератора (СГ) и выпрямительного блока (ВБ). СГ выдает стабилизированное напряжение 115/200 В с изменяющейся частотой f_1 . Выходное напряжение ТИН здесь такое же, но со стабильной частотой $f_2 = 400$ Гц. МЭГС-1 совместно с ТИН образуют систему другого типа — МЭГС-2 [2]. Особенность согласования уровней входного и выходного напряжений в МЭГС-2 заключается в том, что конкретное решение этой задачи определяется используемыми алгоритмами управления ТИН. Если для уменьшения массы выходных фильтров в ТИН используют алгоритм ШИМ по синусоидальному закону (обычно с глубиной модуляции $\mu = 1$ и тактовой частотой примерно 20 кГц), то для реализации такого проектного замысла требуется повышение напряжения питания ТИН на 30% [2]. В принципе решение этой задачи может быть реализовано несколькими способами, например, введением в цепь питания ТИН вольтодобавочного устройства. В данном случае исследуется вариант решения этой задачи другим путем — без использования дополнительных силовых узлов, лишь за счет использования внутренних алгоритмических возможностей ТИН, а именно, применением ШИМ в режиме перемодуляции со значением параметра $\mu = 2,5$.

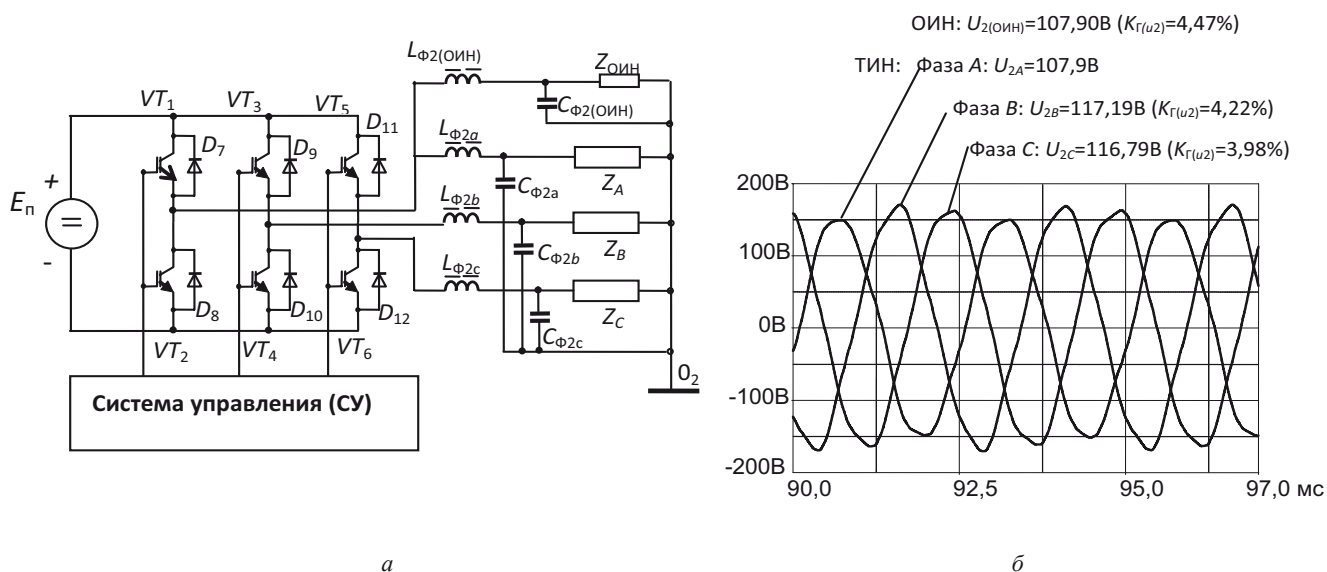


Рис. 1. Принципиальная электрическая схема традиционного ТИН с алгоритмом ШИМ (чувствительного к несимметрии нагрузки) при работе в следующих условиях:

a — $\mu=2,5$; $f_2 = 400$ Гц; $f_T = 9600$ Гц; $S_{2(\text{ТИН})} = 9000$ ВА; $\cos\varphi_{2(\text{ТИН})} = 0,8$; $S_{2(\text{ОИН})} = 450$ ВА; $\cos\varphi_{2(\text{ОИН})} = 0,8$; $S_{2(\Sigma)} = 9450$ ВА; с параметрами фильтров для ОИН: $L_{\Phi 2(\text{ОИН})} = 2,667$ мГн, $C_{\Phi 2(\text{ОИН})} = 9$ мкФ; для ТИН: $L_{\Phi 2a} = L_{\Phi 2b} = L_{\Phi 2c} = 0,4$ мГн; $C_{\Phi 2a} = C_{\Phi 2b} = C_{\Phi 2c} = 60$ мкФ;
б — осциллограммы выходных напряжений ТИН (после фильтра)

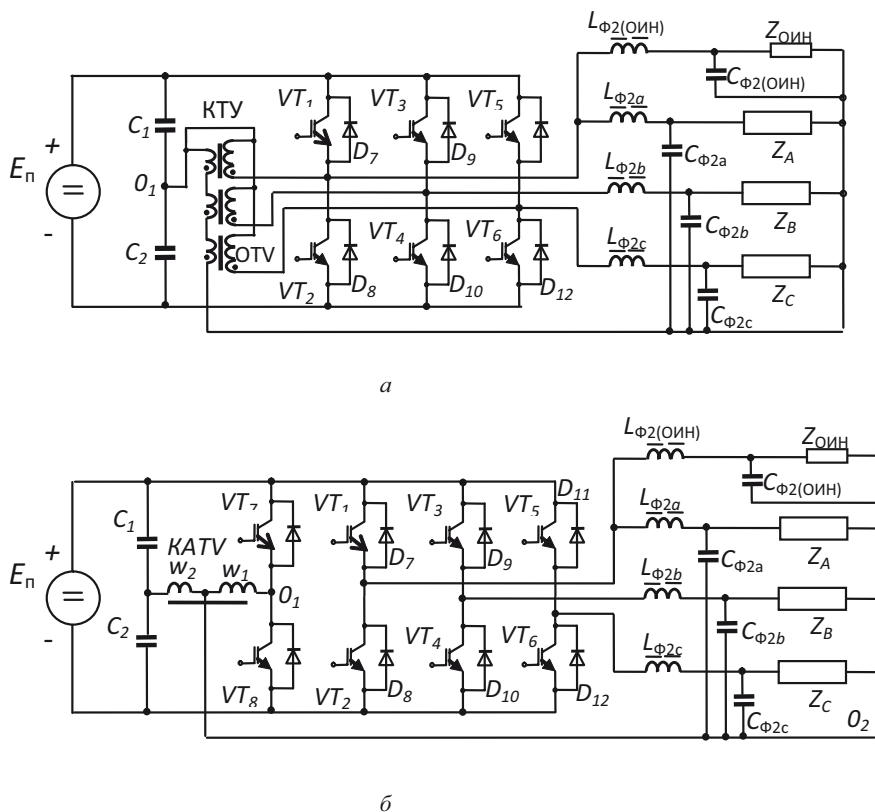


Рис. 2. Варианты решений ТИН, нечувствительных к несимметрии трехфазной нагрузке с использованием конденсаторного делителя и 2-х вариантов узла, компенсирующего ГНП и выполненных:

a — на основе трех однофазных трансформаторов напряжения; *б* — на основе 4-й стойки ключей и однофазного автотрансформатора

Алгоритмы управления основными ключами ТИН

Управление ключами 1 — 6 трех основных стоек ТИН осуществляется широко известным традиционным путем («вертикальным способом»), т. е. формированием:

1) трех последовательно сдвинутых между собой по фазе на угол $2\pi/3$ задающих сигналов синусоидальной формы $u_{3j}(t) = U_{3m} \sin[\omega_2 t - (j - 1)2\pi/3]$ с амплитудой U_{3m} и частотой $f_2 = \omega_2/2\pi$ (где $j = A, B, C$ — фазовый индекс, $j = A = 1, B = 2, C = 3$);

2) сигнала развертки треугольной формы $u_p(t)$ с максимальным его значением U_{pm} и тактовой частотой $f_T \gg f_2$;

3) сигналов с ШИМ (противофазных в каждой фазе) для управления ключами трех стоек ТИН на основе логического сравнения сигналов $u_{3j}(t)$ и $u_p(t)$. Особенность алгоритмов управления ключами 1 — 6 ТИН в данном применении заключается в том, что глубина модуляции ШИМ здесь задается равной $\mu = 2,5$ (напомним, что параметр μ определяется как, $\mu = U_{3m}/U_{pm}$ [6]). Именно такое значение обеспечивает требуемое повышение напряжения питания ТИН (в идеальном варианте на 24%). При этом синусоидальный закон модуляции ($\mu = 1$) трансформируется в квазитрапецеидальный закон (КТЗ) (см. рис. 4, сигналы 28 — 30). Результат повышения напряжения достигается ухудшением спектрального состава выходного напряжения. В нем появляется все нечетные гармоники, по частоте, кратные частоте f_2 основной гармоники, ближайšie из которых имеют частоту существенно меньшую тактовой частоты f_T . В результате спектрального анализа КТЗ (модельное описание которого для общего случая трапецеидальности β приведено в [7]) определено следующее (относительно 1-й гармоники) содержание в нем первых четырех высших гармоник: 3-я гармоника — 25,8%; 5-я — 8,8%; 7-я — 1,3%; 9-я — 1,64%. Гармоники, кратные трем, образуют ну-

левую последовательность (ГНП). Для их компенсации предназначена 4-я стойка ключей с соответствующим алгоритмом управления, который рассмотрен ниже. А наибольшая из остальных — 5-я гармоника может быть ослаблена до приемлемого уровня резонансной L_5C_5 цепочкой, подключаемой в каждой фазе параллельно конденсатору основного Г-образного L_0C_0 фильтра. С учетом этого увеличение установленной мощности основного фильтра ТИН (из-за $\mu = 2,5$) оказывается не столь значительным (по сравнению с $\mu = 1$).

Отметим немаловажное достоинство режима ШИМ с $\mu = 2,5$. Число переключений ключей 1 — 6 в этом случае значительно сокращается: если на интервале длительностью 180° при $\mu = 1$ ключ переключается все время, то при $\mu = 2,5$ он переключается лишь на интервале 48° , т. е. в 3,75 раза меньше, что способствует заметному снижению динамических потерь. Заметим также, что степень трапецеидальности КТЗ в контексте данного исследования определяется значением параметра $\mu > 1$, а в модельном описании трапецеидального сигнала в [7] — углом β , который при $\mu = 2,5$ равен $\beta = 23,6^\circ$. Разница между квазитрапецеидальной и трапецеидальной формами заключается в том, что в первом случае боковые стороны трапеции образованы участками синусоиды, а во втором случае — отрезками прямых линий. В области значений $\mu > 1,7$ отличие в спектральных составах этих двух близких по форме сигналов незначительно, и поэтому совершенно оправданно использование модели трапецеидального сигнала.

Формирование алгоритма управления ключами 4-й стойки

Решение данной задачи основано на использовании ранее полученной информации, представленной на рис. 4. Идея формирования сигналов управления ключами 7, 8 заключается:

в выделении из сигналов 28 — 30 (КТЗ) содержащихся в них гармоник нулевой последовательности

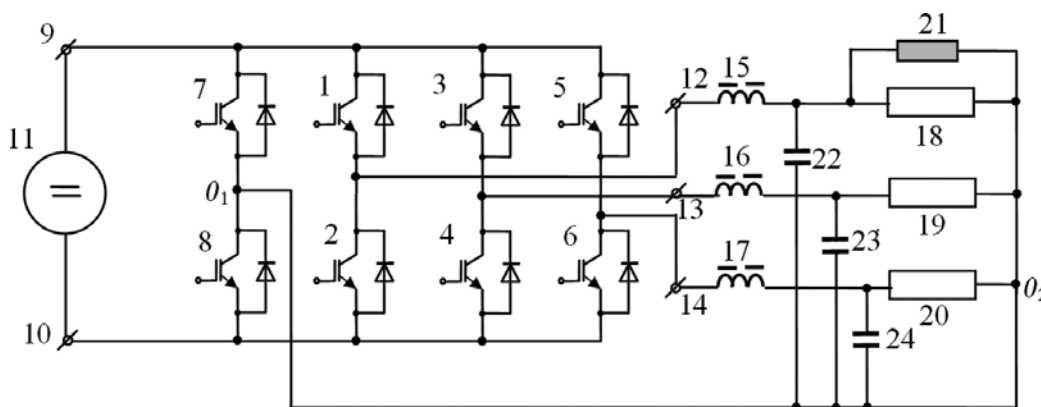


Рис. 3. Принципиальная электрическая схема ТИН с дополнительной 4-й стойкой ключей 7, 8 и с общим фильтром для трехфазной и однофазной нагрузок

(ГНП) 32 в соответствии со следующей известной процедурой, которая вытекает из свойств ГНП:

$$u_{32}(t) = \frac{1}{3} \sum_{j=1}^3 u_{ктзj}(t);$$

в преобразовании полученного аналогового сигнала $u_{32}(t)$ — 32 в два импульсных сигнала $\psi_7(t)$ — 34 и $\psi_8(t)$ — 35. Данная операция реализуется логическим сравнением сигнала $u_{32}(t)$ — 32 с ранее уже сформированным сигналом развертки $u_p(t)$ — 33. Полученные сигналы $\psi_7(t)$, $\psi_8(t)$ используют для управления ключами 7, 8. Обратим внимание на то, что согласно вышеизложенной логике синтеза искомых сигналов, максимальные значения исходных сигналов 32 и 33 связаны между собой соотношением: $U_{32m} = U_{pm}/3$. Это означает, что используемая в узле компенсации ГНП ШИМ характеризуется значением параметра $\mu_{гнп} = 0,333$.

Физическая суть работы узла компенсации ГНП

Представленные на осциллограммах рис. 4 выходные напряжения трехфазной нагрузки до фильтра 36 — 38, во-первых, имеют форму сигналов с однополярной ШИМ (ОШИМ), т.е. совершенно иную — одноступенчатую, а не двухступенчатую форму, как в традиционном варианте ТИН (с $\mu = 1$ и без узла компенсации ГНП). Во-вторых, максимальное значение импульсов выходного напряжения здесь равно напряжению источника питания E_n , а не $2E_n/3$, как в традиционном варианте. Этот признак говорит о том, что 4-я стойка ключей совместно с каждой из трех основных стоек образует три однофазные мостовые схемы (с одной общей 4-й стойкой).

Принцип работы узла компенсации ГНП дополнительно поясняется осциллограммами на рис. 5, 6. Однофазное напряжение ТИН с ШИМ при $\mu = 2,5$ относительно (воображаемой) нулевой точки источника питания (НТП) — $u_{2A-0(t)}$ и при отсутствии в нем узла компенсации ГНП показано на рис. 5, а. Оно имеет вид сигнала с двухполярной ШИМ (ДШИМ) с максимальным значением равным $E_n/2$. В нем содержатся ГНП. Напряжение, формируемое узлом компенсации ГНП $u_{гнп}(t)$, показанное на рис. 5, б, имеет иную форму, но с таким же максимальным значением $E_n/2$. В нем также содержатся ГНП. Последовательное суммирование напряжений $u_{2A-0(t)}$ и $u_{гнп}(t)$ с соответствующей полярностью по ГНП приводит к компенсации ГНП, к формированию напряжения с ОШИМ $u_{2A}(t)$ на нагрузке и к увеличению его максимального значения до E_n . Заметим, что содержание основной гармоники в спектрах напряжений на рис. 5, а, в при этом остается неизменным. При необходимости более детальный анализ можно провести, используя спектрограммы соответ-

ствующих сигналов, представленные на рис. 5, г — е. В частности, из рис. 5, е следует, что в спектре напряжения на нагрузке отсутствуют ГНП, а наибольшей в нем гармоникой, подлежащей фильтрации, является гармоника тактовой частоты f_T . Для иллюстрации достижения поставленной цели соответствия показателей качества поставленным требованиям при несимметрии токовой загрузки фаз ТИН на рис. 6 приведены осциллограммы напряжений однофазной и трехфазной нагрузок. Амплитудная несимметрия напряжений на трехфазной симметричной нагрузке не превышает допустимых 3 В (см. рис. 6, б, в). Следует заметить, из-за падения напряжения на индуктивностях выходного фильтра и на ключах ТИН (реализованного) повышения напряжения питания на 24% оказалось недостаточно. Его пришлось повышать еще на 3%. Решение этой задачи оказалось возможным за счет соответствующего увеличения волновой проводимости фильтра.

Роль индивидуального фильтра

При подключении однофазной нагрузки к ТИН через общий с трехфазной нагрузкой фильтр, как показано на рис. 3, токовая нагрузка одного дросселя фильтра оказывается большей, чем у двух других дросселей. Естественно, что даже в случае использования ТИН с узлом компенсации ГНП этот фактор должен вызывать и вызывает некоторую амплитудную и фазовую несимметрию напряжений. Для исключения этого недостатка во всех решениях ТИН для однофазной нагрузки используется индивидуальный фильтр.

Выводы

1. Систематизированы варианты решений трехфазного инвертора напряжения (ТИН) с жестким (программным) алгоритмом ШИМ выходного напряжения, нечувствительных к несимметрии токовой загрузки его фаз.
2. Рассмотрен вариант, когда при питании от сети с напряжением 115/200 В (изменяющейся частоты) для выполнения требований авиационного применения потребовалось повышение уровня выходного напряжения ТИН на 27%. Задача решается не за счет повышения напряжения питания ТИН, а за счет использования внутренних алгоритмических возможностей ШИМ — нетрадиционного режима перемодуляции с параметром $\mu = 2,5$.
3. Проведенное на основе имитационного компьютерного моделирования исследование вариантов ТИН показало, что наилучшими по критерию массогабаритного показателя электромагнитных элементов (дросселей фильтров, трансформаторов и автотрансформаторов) является вариант ТИН с дополнительной 4-й стойкой ключей.
4. Предложен алгоритм формирования сигналов управления ключами дополнительной 4-й стойки для режима перемодуляции с параметром $\mu = 2,5$.

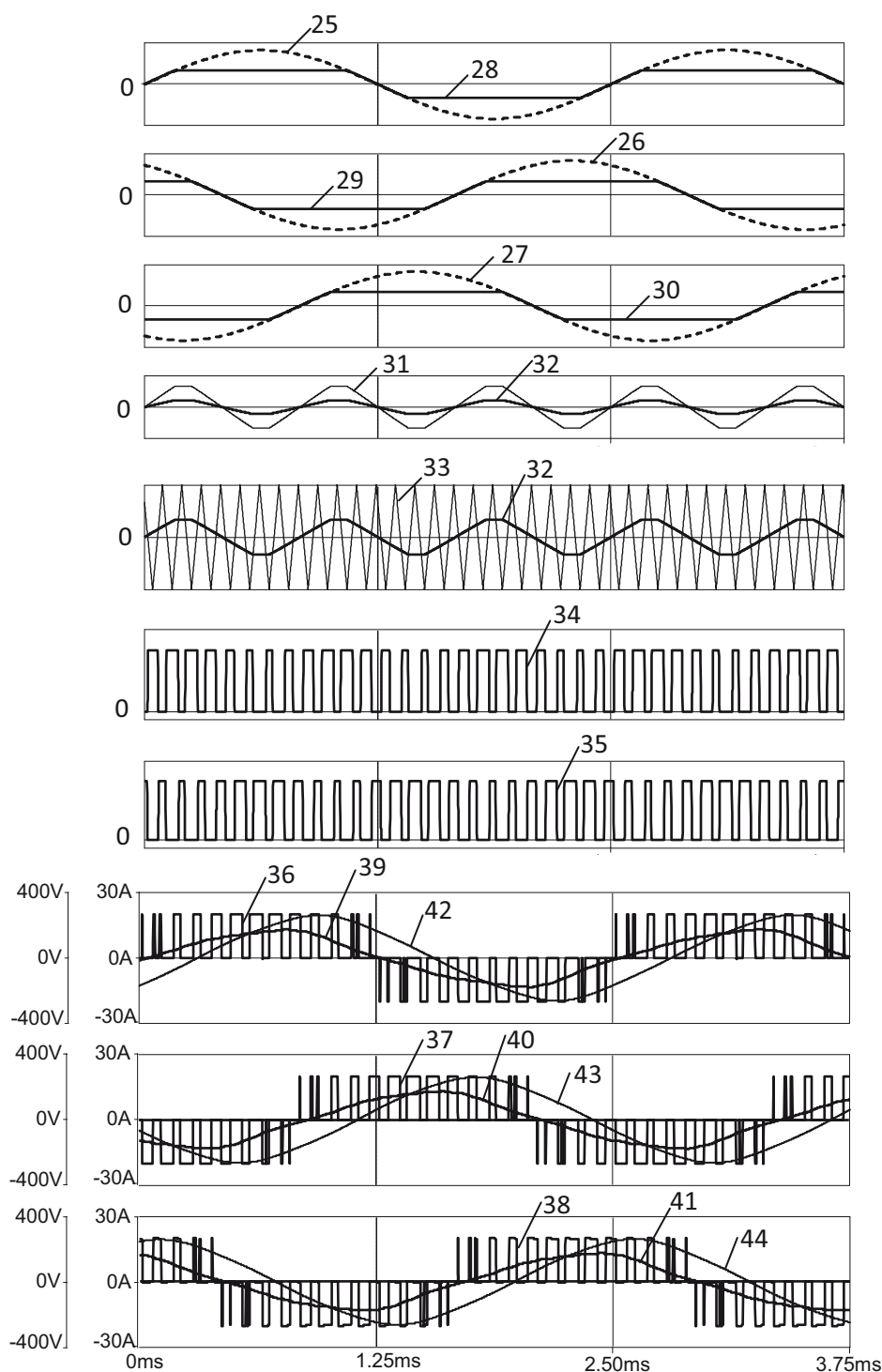


Рис. 4. Осциллограммы 25 — 35, поясняющие формирование алгоритма управления ключами 7, 8 4-й стойки ключей ТИН по рис. 3 и осциллограммы выходных напряжений ТИН до и после фильтра — 36 — 38, 39 — 41 и тока трехфазной симметричной его нагрузки — 42 — 44.

Литература

1. Бродников С.Н., Ворнцов К.А., Мыцык Г.С. Трехфазный инвертор напряжения централизованного типа с промежуточным высокочастотным преобразованием

// Практическая силовая электроника. 2015. № 59. С. 4 — 11.

2. Пью Мьинт Тхейн. Создание информационно-методического обеспечения для системного проектирования статических преобразователей частоты в составе машинно-электронных генерирующих систем для ма-

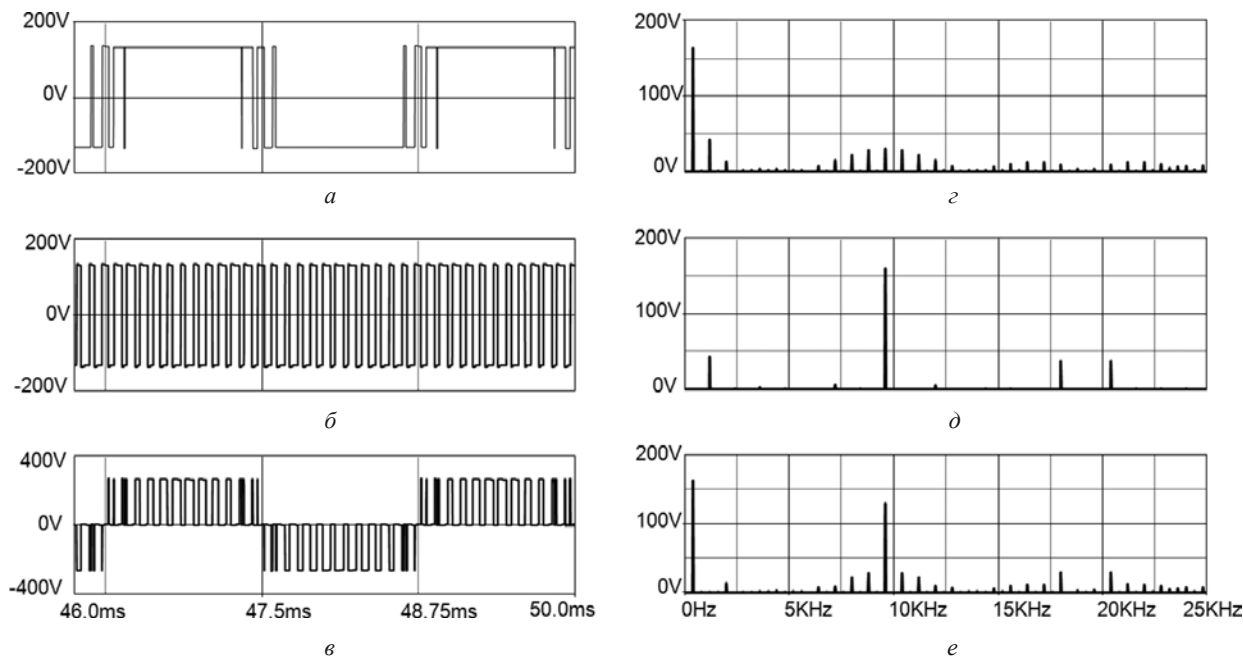


Рис. 5. Осциллограммы, поясняющие формирование выходного фазного напряжения ТИН по рис.3:

a — напряжение на выходе ТИН при отсутствии 4-й стойки; *б* — выходное напряжение 4-ой стойки ключей относительно средней точки источника питания; *в* — результирующее напряжение выходного напряжения до фильтра; *г* — *е* — спектрограммы, соответствующие напряжениям *a* — *в*

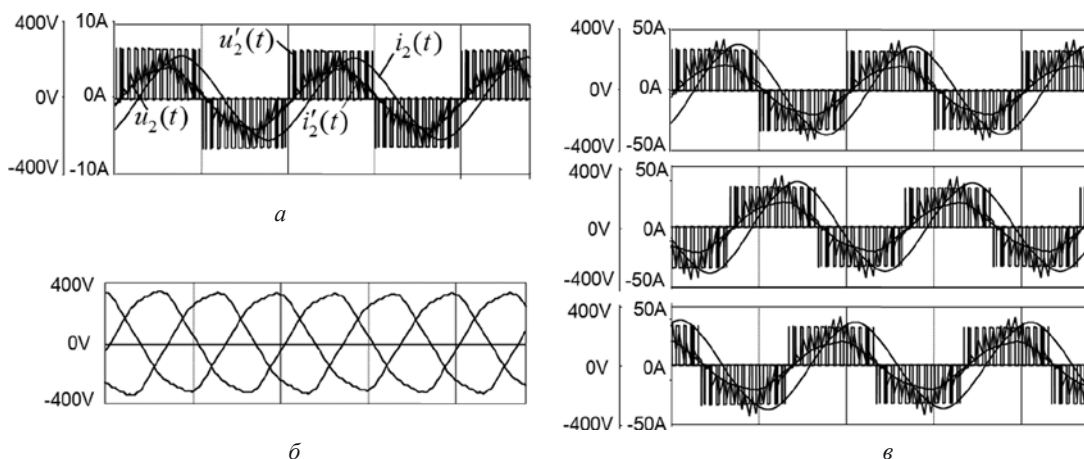


Рис. 6. Осциллограммы напряжений и токов, поясняющие рабочие процессы в ТИН при $\mu = 2,5$; $f_2 = 400$ Гц; $f_T = 9600$ Гц; $S_{2(\text{ТИН})} = 9000$ ВА; $\cos\varphi_{2(\text{ТИН})} = 0,8$; $S_{2(\text{ОИН})} = 450$ ВА; $\cos\varphi_{2(\text{ОИН})} = 0,8$; $S_{2(\Sigma)} = 9450$ ВА; $L_{\Phi(\text{ОИН})} = 2,7$ мГн; $C_{\Phi(\text{ОИН})} = 9$ мкФ; $L_{\Phi(\text{ТИН})} = 0,4$ мГн; $C_{\Phi(\text{ТИН})} = 60$ мкФ; $K_{\Gamma(\omega)} \approx 5\%$ для однофазной (*a*) и трехфазной (*б*, *в*) нагрузок

лой энергетики и автономных объектов: Автореф. дис. ... к.т.н. М.: НИУ «МЭИ», 2013.

3. **Моин В.С.** Стабилизированные транзисторные преобразователи. М.: Энергоатомиздат, 1986.

4. **Калугин Н.Г.** Исследование способов улучшения качества выходного напряжения инверторов напряжения, питающих разветвленную нагрузку: Автореферат дис. ... к.т.н. М.: МЭИ (ТУ), 2005.

5. **Чаплыгин Е.Е., Вилков А.Е., Хухтиков С.В.** Широтно-импульсная модуляция с пассивной фазой

в инверторах напряжения с дополнительным полумостом // Электричество. 2012. № 8. С. 53 — 61.

6. **Сандлер А.С., Гусяцкий Ю.М.** Тиристорные инверторы с широтно-импульсной модуляцией. М.: Энергия, 1968.

7. **Мызык Г.С., Чесноков А.В., Михеев В.В.** Синтез трехфазных инверторов с улучшенным качеством преобразованной энергии // Электротехника. 1986. № 12. С. 40 — 45.

Статья поступила в редакцию 10.02.2016