

УДК 550.34.038.8

DOI: 10.24160/1993-6982-2021-3-33-40

### Математическая модель электродинамического сейсмоприёмника

Н.Ю. Гаврюшин, П.А. Дергачев, П.А. Курбатов

Электродинамические сейсмоприёмники применяют в сейсморазведке, сейсмологии, охранных системах. Устройства, имеющие схожую конструкцию, можно использовать в качестве генератора в устройствах для аккумуляции энергии, системах активного управления вибрацией, для обнаружения незначительно заглубленных объектов, в том числе мин. В процессе производства сейсмоприёмников для контроля качества и постоянства характеристик необходимо измерять их амплитудно-частотную характеристику на вибростенде.

Рассмотрена математическая модель сейсмоприёмника, разработанного АО «НИИИ» (г. Балашиха, Московская область), установленного на вибростенде. Приведена конструктивная схема сейсмоприёмника с описанием последовательности его функционирования.

Для составления итоговой математической модели взят подход разделения электромеханической системы на ряд подсистем с последующим их объединением в итоговую модель. Представлено подробное описание электрической, магнитной и механической подсистем. Перечислены допущения, использованные при составлении итоговой математической модели функционирования сейсмоприёмника на вибростенде. Составлена система уравнений, описывающая взаимодействие подсистем. Дано подробное описание итоговой математической модели и каждого элемента и интерфейса, входящего в ее состав.

Для оценки разработанной математической модели выполнено сравнение результатов, полученных при расчете по модели, с результатами экспериментальной обработки двух опытных образцов в рабочем диапазоне сейсмоприёмника от 10 до 100 Гц. Для наглядности сравнение полученных результатов сделано графически. В результате сравнения выявлено, что расхождение результатов не превышает 5% по амплитуде выходного сигнала.

С точки зрения практической реализации, созданную математическую модель можно применять при проектировании новых сейсмоприёмников с другими параметрами, например, с иной собственной частотой или большим значением выходного сигнала, также она может служить для построения более сложных математических моделей, содержащих в своем составе сейсмоприёмник.

Проведенное исследование стало основой для разработки более сложной математической модели сейсмоприёмника с двумя собственными частотами в рабочем диапазоне.

*Ключевые слова:* амплитудно-частотная характеристика, математическая модель, электродинамический сейсмоприёмник.

*Для цитирования:* Гаврюшин Н.Ю., Дергачев П.А., Курбатов П.А. Математическая модель электродинамического сейсмоприёмника // Вестник МЭИ. 2021. № 3. С. 33—40. DOI: 10.24160/1993-6982-2021-3-33-40.

### The Mathematical Model of an Electrodynamical Geophone

N.Yu. Gavryushin, P.A. Dergachev, P.A. Kurbatov

Electrodynamical geophones are applied in seismic prospecting, seismology and security systems. Devices with a similar design can be used as a generator in devices for energy storage, in active vibration control systems, and for detection of shallow-buried objects, including mines. To control the quality of geophones and verify the constancy of their characteristics during the manufacture, it is necessary to measure their frequency response on a shake table. The mathematical model of the geophone developed by JSC Scientific Research Engineering Institute (Balashikha, Moscow region) installed on a shake table is considered. The geophone schematic design is given, and the sequence of its operation is described.

The approach of dividing an electromechanical system into several subsystems with subsequently uniting them into a resulting model is used for developing the geophone overall mathematical model. Detailed descriptions of the electrical, magnetic, and mechanical subsystems are presented. The assumptions used in compiling the overall mathematical model describing the geophone operation on the shake table are

listed. A system of equations describing the interaction of the subsystems is compiled. Detailed descriptions of the resulting mathematical model, each of its element, and the interface included in its composition are presented.

To estimate the developed mathematical model, the results obtained from the calculations on it are compared with the results from testing two experimental samples in the geophone operating frequency band from 10 to 100 Hz. For better clarity, the obtained results are compared in graphical form. The comparison has shown that the discrepancy between the results does not exceed 5% by the output signal amplitude. From the viewpoint of practical implementation, the developed mathematical model can be used in designing new geophones with other parameters, for example, with another natural frequency, or with a higher value of the output signal. It can also be used to develop more complex mathematical models containing a geophone.

The accomplished study became a basis for elaborating a more complex mathematical model of a geophone with two natural frequencies in the operating band.

*Key words:* amplitude-frequency response, mathematical model, electrodynamic geophone.

*For citation:* Gavryushin N.Yu., Dergachev P.A., Kurbatov P.A. The Mathematical Model of an Electrodynamic Geophone. Bulletin of MPEI. 2021;3:33—40. (in Russian). DOI: 10.24160/1993-6982-2021-3-33-40.

## Введение

Электродинамические сейсмоприёмники (СП) используются в сейсморазведке и сейсмологии [1, 2], охранных системах [3], где являются частью комплекса и предназначены для регистрации колебаний грунта, вызываемых воздействием объекта [4 — 6]. Устройства, имеющие схожую с СП конструкцию, могут служить в качестве генератора в механизмах для аккумулирования энергии [7 — 9], системах активного управления вибрацией [10], для обнаружения незначительно заглушенных объектов [11], в том числе мин [12].

Существует множество конструкций СП, некоторые из них описаны в [13]. В процессе производства для контроля качества и постоянства характеристик необходимы измерения их амплитудно-частотной характеристики на вибростенде.

Рассмотрена математическая модель сейсмоприёмника БИКТ.402153.001, разработанного АО «НИИИ» (г. Балашиха, Московская область), установленного на вибростенде.

Последовательность работы сейсмоприёмника (рис. 1) следующая. При воздействии на СП вибрации в направлении вдоль корпуса катушка 1, подвешенная на плоской пружине 3, совершает колебания вдоль корпуса 2. Минимальным зазором между катушкой 1 и корпусом 2 практически исключены перемещения катушки с отклонением от продольной оси СП. При перемещении катушки 1 относительно постоянного магнита 8 в витках обмотки возникает электродвижущая сила (ЭДС), значение которой фиксируется на контактах 5. Постоянный магнит имеет осевое направление намагниченности. Пружина 3 рассчитана таким образом, что при воздействии вибрации определенной частоты возникает явление резонанса колебательной системы, амплитуда колебаний катушки резко возрастает, и ЭДС увеличивается. В процессе эксплуатации на СП могут воздействовать механические нагрузки, способные повредить магнит 8, катушку 1, пружину 3, провода 9 за счет перемещения катушки. Для исключения перемещения катушки 1 в конструкцию СП включен арретир 10. Подвижный элемент арретира 11

с конусом на конце фиксирует катушку с обмоткой 1, прижимая ее к корпусу 2, в положении, при котором пружина 3 недеформирована. Перед началом работы необходимо разблокировать катушку, убрав подвижный элемент 11. Данное действие выполняется автоматически. Представленная конструкция защищена патентом [14].

## Разработка математической модели

Для составления общей математической модели рассматриваемая электромеханическая система разделена на ряд подсистем: магнитную, механическую, электрическую [15].

*Электрическая подсистема* состоит из обмотки катушки и подключенного к ней параллельно резистора.

В *магнитную подсистему* входят постоянный магнит и катушка с обмоткой. В программном обеспече-

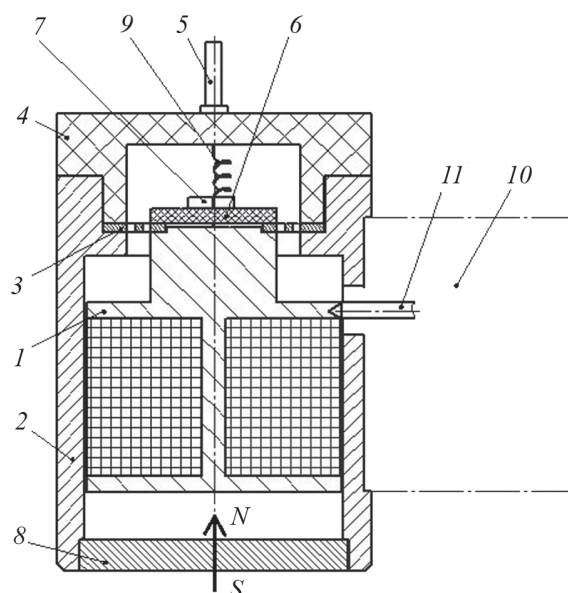


Рис. 1. Конструктивная схема сейсмоприёмника:

1 — катушка; 2 — корпус; 3 — плоская пружина; 4 — крышка; 5 — контакты; 6 — плата; 7 — резистор; 8 — постоянный магнит; 9 — провода; 10 — арретир; 11 — подвижный элемент арретира

нии COMSOL Multiphysics [16] методом конечного элемента решалась параметрическая задача определения потокосцепления в катушке и силы Лоренца, возникающей при протекании тока в витках обмотки. Параметрами являлись смещение катушки от симметричного положения  $\delta$  и катушкой и ток в катушке  $I$ .

Для моделирования электромагнитного поля использована теорема о циркуляции магнитного поля:

$$\nabla \times \mathbf{H} = \mathbf{J}, \quad (1)$$

где  $\mathbf{H}$  — напряженность магнитного поля;  $\mathbf{J}$  — плотность тока.

Для построения расчетной модели необходимо добавить материальное уравнение:

$$\mathbf{B} = \mu_0 \mu_r \mathbf{H}, \quad (2)$$

где  $\mathbf{B}$  — магнитная индукция;  $\mu_0$  — магнитная постоянная;  $\mu_r$  — относительная магнитная проницаемость.

Уравнение анализируется относительно векторного магнитного потенциала  $\mathbf{A}$ , вводимого следующим соотношением:

$$\mathbf{B} = \nabla \times \mathbf{A}, \quad (3)$$

В (1) подставим (2), (3), используя векторное тождество  $\nabla \times \nabla \times \mathbf{A} = \nabla(\nabla \cdot \mathbf{A}) - \nabla^2 \mathbf{A}$  и нормировку Кулона  $\nabla \cdot \mathbf{A} = 0$ , и получим стационарное уравнение:

$$\nabla^2 \mathbf{A} = -\mu_0 \mu_r \mathbf{J}. \quad (4)$$

Вывод уравнений в общем виде дан в [17].

В результате расчета получены дискретные данные для потокосцепления и силы Лоренца в зависимости

от смещения катушки от симметричного положения и тока в катушке, аппроксимированные полиномами третьей степени вида:

$$\begin{aligned} \Psi(\delta, I) &= \sum_{i=0}^3 \sum_{j=0}^3 a_{ij} \delta^i I^j; \\ F_L(\delta, I) &= \sum_{i=0}^3 \sum_{j=0}^3 b_{ij} \delta^i I^j, \end{aligned} \quad (5)$$

где  $\Psi(\delta, I)$ ,  $F_L(\delta, I)$  — функции потокосцепления и силы Лоренца;  $a_{ij}$ ,  $b_{ij}$  — коэффициенты, значения которых представлены в таблице;  $\delta$  — смещение катушки от симметричного положения;  $I$  — ток в катушке.

Аппроксимация потокосцепления необходима для того, чтобы аналитически вычислить частные производные, необходимые в общей математической модели. Аппроксимированная функция силы подставляется в общую математическую модель без дополнительных преобразований. Результаты расчета магнитной подсистемы для нескольких значений тока представлены на рис. 2.

*Механическая подсистема* состоит из плоской пружины с подвешенной на ней катушкой. При проведении эксперимента сейсмоприёмник жестко закреплен корпусом к вибростенду, а пружина с катушкой жестко зафиксированы к корпусу сейсмоприёмника, поэтому перемещение плиты вибростенда равно перемещению конца плоской пружины, закреплённого на корпусе (рис. 3).

Внешнее воздействие задано как перемещение корпуса в виде уравнения гармонического колебания:

$$X_{\text{кор}}(t) = A \sin(2\pi f t) = A \sin(\omega t), \quad (6)$$

где  $A$  — амплитуда колебаний;  $f$  — частота;  $t$  — время.

### Значения коэффициентов

Индекс $ij$	$a$	$b$
00	0,0496171279736954	$3,616696999885716 \cdot 10^{-17}$
10	-8,783326353384467	$6,898205750709827 \cdot 10^{-14}$
01	0,9872752292690277	-8,786014291054723
20	923,1361963969147	$-5,9665024632073 \cdot 10^{-12}$
11	-0,5285305341001523	1809,430659287799
02	0	-0,25850489797674175
30	-63339,768283049016	$-9,4339240449125 \cdot 10^{-9}$
21	176,44364663535418	-188600,19729366718
12	$-3,4405617818902 \cdot 10^{-11}$	131,91308748545427
03	$-1,2585922557067 \cdot 10^{-12}$	$4,277106613918045 \cdot 10^{-12}$
31	-33110,34794584373	8984800,743046226
22	$-1,052693400853961 \cdot 10^{-9}$	-53078,003343232725
13	$-1,39031416110835 \cdot 10^{-9}$	$7,700963883692521 \cdot 10^{-10}$
32	0,000008853633576175714	$1,089743605501663 \cdot 10^7$
23	$2,755602834564513 \cdot 10^{-7}$	$-2,02726791951817 \cdot 10^{-7}$
33	0,00013489003868818135	-0,0005440932558666556

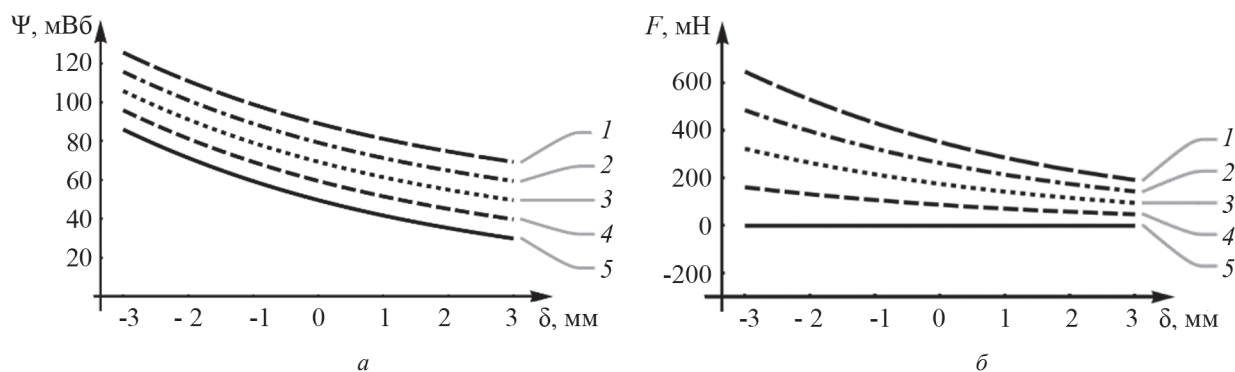


Рис. 2. Результаты расчета магнитной подсистемы. Графики потокоцепления (а) и силы Лоренца (б) в зависимости от смещения катушки относительно положения равновесия и тока в катушке:

1 — 40 мА; 2 — 30 мА; 3 — 20 мА; 4 — 10 мА; 5 — 0 мА

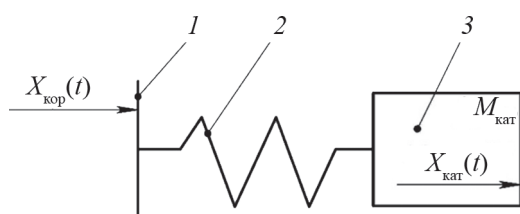


Рис. 3. Кинематическая схема сейсмоприёмника:

1 — корпус; 2 — пружина; 3 — катушка;  $X_{кор}(t)$ ,  $X_{кат}(t)$  — перемещения корпуса сейсмоприёмника и катушки;  $M_{кат}$  — масса катушки

Сила упругости пружины в зависимости от смещения катушки от симметричного положения рассчитана в программном обеспечении COMSOL Multiphysics методом конечных элементов. Полученные дискретные данные аппроксимированы полиномом третьей степени вида (7), график на основе уравнения изображен на рис. 4. При расчете силы упругости и построении графика учитывалось первоначальное смещение пружины, вызванное провисанием под действием массы катушки, равное 1 мм.

$$F_{уп}(\delta) = \sum_{i=0}^3 c_i (\delta - 0,001)^i = 125 \cdot (\delta - 0,001) + 5578560 \cdot (\delta - 0,001)^3, \tag{7}$$

где  $F_{уп}(\delta)$  — функция силы упругости;  $c_i$  — коэффициенты.

Итоговая математическая модель системы (рис. 5) объединяет все три подсистемы с учетом следующих принятых допущений:

- не учитывается трение между катушкой и стенками корпуса;
- пружина считается без массы;
- движение катушки строго прямолинейно.

При составлении математической модели использовано три интерфейса. Интерфейс «Блоки» включает в себя источники, математические и пользовательские модули. Интерфейсы «Механика» и «Электричество» содержат модули, относящиеся к механическим и электрическим системам. Функция «Sine» — заданное внешнее воздействие, описанное уравнением (6), «NLinSpring» — модуль, содержащий уравнение для силы упругости (7), «force» — модуль для преобразова-

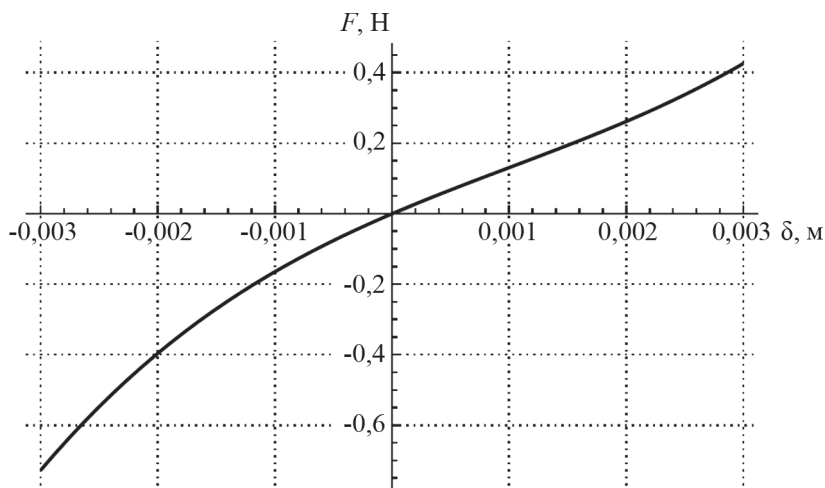


Рис. 4. Зависимость силы упругости от смещения

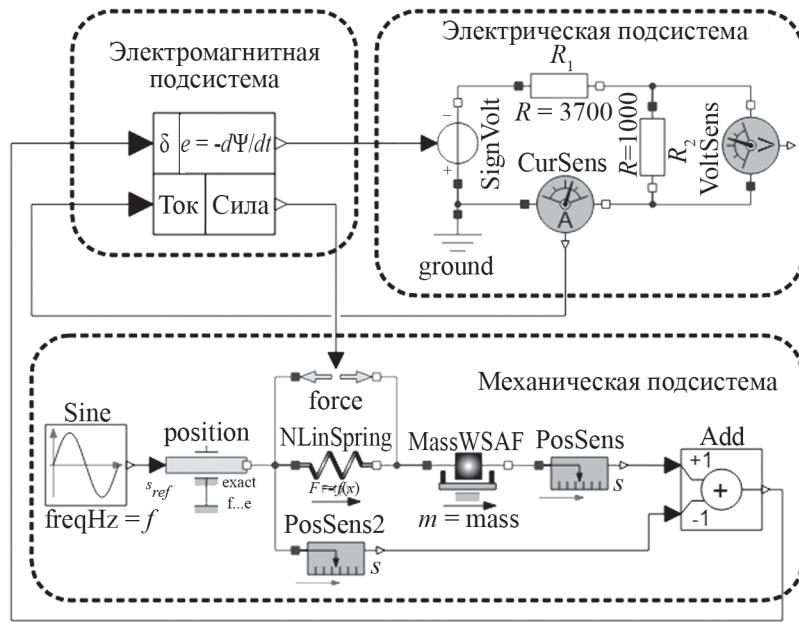


Рис. 5. Математическая модель сейсмоприёмника

ния выходного сигнала из интерфейса «Блоки» в силу для интерфейса «Механика». «MassWSAF» — масса катушки, равная 11,0 г, в этом же модуле задается вязкое трение равное 0,13 (Н·с)/м. «PosSens» — координата движения катушки  $X_{кат}(t)$ . «PosSens2» — координата движения корпуса  $X_{кор}(t)$ . Функция  $\delta(t)$ , поступающая на вход электромагнитной подсистемы, является разницей между координатами движения катушки  $X_{кат}(t)$  и корпуса  $X_{кор}(t)$ . Процесс вычитания происходит в блоке «Add». Электромагнитная подсистема состоит из пользовательского модуля, входными значениями являются функции смещения катушки от симметричного положения  $\delta(t)$  и тока в цепи  $I(t)$ . Выходными значениями — сила Лоренца в соответствии с (5) и ЭДС индукции  $\epsilon(t)$ , вычисляемое по выражению [18]:

$$\epsilon(t) = -\frac{d\Psi(\delta(t), I(t))}{dt} = -\left( \frac{\partial\Psi(\delta(t), I(t))}{\partial\delta} \frac{d\delta(t)}{dt} + \frac{\partial\Psi(\delta(t), I(t))}{\partial I} \frac{dI(t)}{dt} \right).$$

Полученное значение ЭДС из интерфейса «Блоки» транслируется в электрическую подсистему интерфейса «Электричество» через модуль «Sign Volt». «R1», «R2» — модули, содержащие значения электрического сопротивления обмотки катушки и шунтирующего резистора, равные 3,7 и 1,0 кОм соответственно. «CurSens» — значение тока в цепи  $I(t)$ , поступающее в модуль магнитной подсистемы. «VoltSens» — значение напряжения на выходе СП.

Представленная математическая модель описывается системой уравнений:

$$\begin{cases} X_{кор}(t) = \frac{1}{\omega^2} \sin(\omega t); \\ \ddot{X}_{кат}(t) M_{кат} - \eta \dot{X}_{кат}(t) = -F_{уп}(\delta(t)) + F_{л}(\delta(t), I(t)); \\ \delta(t) = X_{кат}(t) - X_{кор}(t); \\ (R1 + R2)I(t) = -\left( \frac{\partial\Psi(\delta(t), I(t))}{\partial\delta} \frac{d\delta(t)}{dt} + \frac{\partial\Psi(\delta(t), I(t))}{\partial I} \frac{dI(t)}{dt} \right), \end{cases}$$

где  $M_{кат} = 11,0$  г;  $\eta = 0,135$  Н/(м·с) — коэффициент вязкого трения в пружине;  $R1 = 3,7$  кОм;  $R2 = 1,0$  кОм.

Для решения системы уравнений использованы начальные условия:

$$\begin{cases} \dot{\delta}(0) = 0; \\ I(0) = 0. \end{cases}$$

### Сравнение результатов

Для оценки выполнено сравнение амплитудно-частотных характеристик СП, полученных по итогам математического моделирования, с результатами, достигнутыми в ходе экспериментальной отработки двух опытных образцов, проведенной АО «НИИИ» (рис. 6). Сравнение проходило в рабочем диапазоне СП от 10 до 100 Гц. Установлено, что расхождение не превышает 5% по амплитуде выходного сигнала.

### Заключение

Разработана математическая модель электродинамического сейсмоприемника, воспроизводящая его

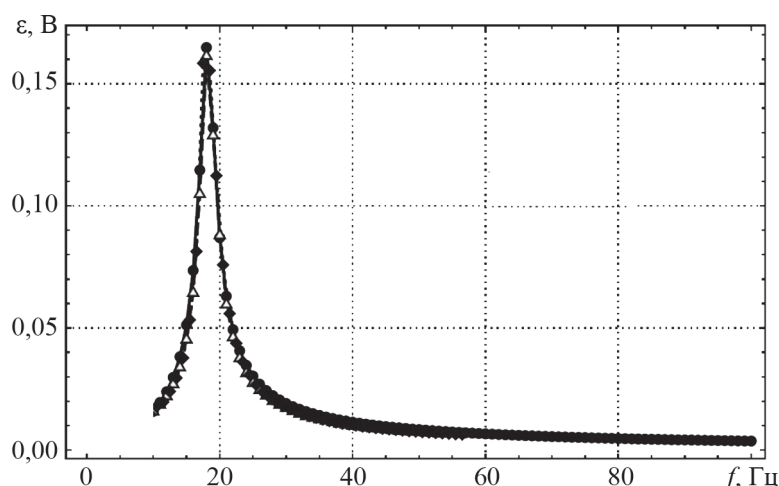


Рис. 6. Сравнение АЧХ реальных образцов СП с данными, полученными в результате математического моделирования:

● — математическая модель;  $\triangle$  — образец № 1;  $\blacklozenge$  — образец № 2

функционирование на вибростенде. Расхождение результатов расчета по сравнению с экспериментальными данными не превысило 5% по амплитуде выходного сигнала.

Математическая модель может иметь практическое применение при проектировании новых СП с другими параметрами, например, с иной собственной частотой

или большим значением выходного сигнала. Также она может служить для построения более сложных математических моделей, содержащих в своем составе СП.

Представленная математическая модель стала основой для разработки более сложной математической модели СП с двумя собственными частотами в рабочем диапазоне [19, 20].

### Литература

1. **Bashilov I.P. e. a.** A New-generation Borehole Electrodynamic Seismometer for Seismological Research // *J. Volcanology and Seismology*. 2018. V. 12. Pp. 150—154.
2. **Belyakov A.** Instruments for Measuring Noise Inside the Earth // *Intern. J. Geophysics and Geochemistry*. 2017. V. 4(6). Pp. 97—102.
3. **Чистова Г.К.** Модели и методы обработки сейсмических сигналов в системах распознавания. Пенза: Изд-во ПГУ, 2003.
4. **Виноградов А.Е., Кухальский Н.Г.** Расчет ЭДС на выходе индукционного сейсмоприемника при воздействии сейсмической волны Рэлея // *Вестник БНТУ*. 2008. № 4. С. 56—59.
5. **Pakhomov A., Sicignano A., Sandy M., Goldburt T.** Single and Three Axis Geophone: Footstep Detection with Bearing Estimation, Localization and Tracking // *Unattended Ground Sensor Technol. and Appl.* 2003. V. 5090. Pp. 155—161.
6. **Аверьянов А.В., Глебова Г.М.** Определение координат движущегося объекта сосредоточенной сейсмической системой наблюдения // *Автометрия*. 2014. № 4. С. 67—73.
7. **Dal Bo L., Gardonio P.** Energy Harvesting with Electromagnetic and Piezoelectric Seismic Transducers: Unified Theory and Experimental Validation // *J. Sound and Vibration*. 2018. V. 433. Pp. 385—424.

### References

1. **Bashilov I.P. e. a.** A New-generation Borehole Electrodynamic Seismometer for Seismological Research. *J. Volcanology and Seismology*. 2018;12:150—154.
2. **Belyakov A.** Instruments for Measuring Noise Inside the Earth. *Intern. J. Geophysics and Geochemistry*. 2017;4(6):97—102.
3. **Chistova G.K.** Modeli i Metody Obrabotki Seysmicheskikh Signalov v Sistemakh Raspoznavaniya. Penza: Izd-vo PGU, 2003. (in Russian).
4. **Vinogradov A.E., Kukhal'skiy N.G.** Raschet EDS na Vykhode Induktsionnogo Seysmopriemnika pri Vozdeystvii Seysmicheskoy Volny Releya. *Vestnik BNTU*. 2008;4:56—59. (in Russian).
5. **Pakhomov A., Sicignano A., Sandy M., Goldburt T.** Single and Three Axis Geophone: Footstep Detection with Bearing Estimation, Localization and Tracking. *Unattended Ground Sensor Technol. and Appl.* 2003;5090:155—161.
6. **Aver'yanov A.V., Glebova G.M.** Opredelenie Koordinat Dvizhushchegosya Ob'ekta Sosredotochennoy Seysmicheskoy Sistemoy Nablyudeniya. *Avtometriya*. 2014;4:67—73. (in Russian).
7. **Dal Bo L., Gardonio P.** Energy Harvesting with Electromagnetic and Piezoelectric Seismic Transducers: Unified Theory and Experimental Validation. *J. Sound and Vibration*. 2018;433:385—424.

8. **Glynn-Jones P., Tudor M.J., Beeby S.P., White N.M.** An Electromagnetic, Vibration-powered Generator for Intelligent Sensor Systems // *Sensors and Actuators*. 2004. V. 110. Pp. 344—349.
9. **Elliott S.J., Zilletti M.** Scaling of Electromagnetic Transducers for Shunt Damping and Energy Harvesting // *J. Sound and Vibration*. 2014. V. 333. Pp. 2185—2195.
10. **Loussert G.** Magnetic Actuators for Active Powertrain Vibration Control // *SAE Techn. Paper*. Warrendale: SAE, 2017.
11. **Muggleton J.M., Brennan M.J., Rogers C.D.F.** Point Vibration Measurements for the Detection of Shallow-buried Objects // *Tunnelling and Underground Space Technol.* 2014. V. 39. Pp. 27—33.
12. **Korman M.S., Duong D. V., Kalsbeck A.E.** Electrodynamic Soil Plate Oscillator: Modeling Nonlinear Mesoscopic Elastic Behavior and Hysteresis in Nonlinear Acoustic Landmine Detection // *AIP Conference Proc.* 2015. Pp. 1—8.
13. **Рыжов А.В.** Электродинамические сейсмоприёмники. Тверь: Изд-во ГЕРС, 2009.
14. **Пат. № 178065 РФ.** Электродинамический сейсмоприемник с повышенной механической стойкостью / Н.Ю. Гаврюшин, И.А. Кандидатов, А.В. Попов // *Бюл. изобрет.* 2018. № 9.
15. **Основы** теории электрических аппаратов. СПб.: Лань, 2015.
16. **COMSOL Multiphysics®** [Официальный сайт] [www.comsol.com](http://www.comsol.com) (дата обращения 19.08.2020).
17. **AC/DC Module** User's Guide. Stockholm: COMSOL Multiphysics®, 2017.
18. **Иродов И.Е.** Дифференциальное электронное издание на основе печатного издания: Электromagnetizm. Основные законы. М.: БИНОМ. Лаборатория знаний, 2014.
19. **Gavryushin N., Dergachev P., Kurbatov P.** Mathematical Model of the Electrodynamic Seismic Sensor with Two Mechanic Oscillation Circuits // *Proc. 27<sup>th</sup> Intern. Workshop Electric Drives: MPEI Department of Electric Drives 90<sup>th</sup> Anniversary*. M.: MPEI, 2020. Pp. 1—5.
20. **Gavryushin N., Dergachev P., Kurbatov P.** Design of the Electrodynamic Seismic Sensor with Two Mechanic Oscillation Circuits // *Proc. Intern. Youth Conf. Radio Electronics, Electrical and Power Eng.* M.: MPEI, 2020. Pp. 1—5.
8. **Glynn-Jones P., Tudor M.J., Beeby S.P., White N.M.** An Electromagnetic, Vibration-powered Generator for Intelligent Sensor Systems. *Sensors and Actuators*. 2004; 110:344—349.
9. **Elliott S.J., Zilletti M.** Scaling of Electromagnetic Transducers for Shunt Damping and Energy Harvesting. *J. Sound and Vibration*. 2014;333:2185—2195.
10. **Loussert G.** Magnetic Actuators for Active Powertrain Vibration Control. *SAE Techn. Paper*. Warrendale: SAE, 2017.
11. **Muggleton J.M., Brennan M.J., Rogers C.D.F.** Point Vibration Measurements for the Detection of Shallow-buried Objects. *Tunnelling and Underground Space Technol.* 2014;39:27—33.
12. **Korman M.S., Duong D. V., Kalsbeck A.E.** Electrodynamic Soil Plate Oscillator: Modeling Nonlinear Mesoscopic Elastic Behavior and Hysteresis in Nonlinear Acoustic Landmine Detection. *AIP Conference Proc.* 2015: 1—8.
13. **Ryzhov A.B.** *Elektrodinamicheskie Seysmopriemniki*. Tver': Izd-vo GERS, 2009. (in Russian).
14. **Pat. № 178065 RF.** *Elektrodinamicheskiy Seysmopriemnik s Povyshennoy Mekhanicheskoy Stoykost'yu*. N.Yu. Gavryushin, I.A. Kandidatov, A.V. Popov. *Byul. Izobret.* 2018. № 9. (in Russian).
15. **Osnovy** Teorii Elektricheskikh Apparatov. SPb.: Lan', 2015. (in Russian).
16. **COMSOL Multiphysics®** [Ofits. Sayt] [www.comsol.com](http://www.comsol.com) (Data Obrashcheniya 19.08.2020).
17. **AC/DC Module** User's Guide. Stockholm: COMSOL Multiphysics®, 2017.
18. **Irodov I.E.** *Derivativnoe Elektronnoe Izdanie na Osnove Pechatnogo Izdaniya: Elektromagnetizm. Osnovnye Zakony*. M.: BINOM. Laboratoriya Znaniy, 2014. (in Russian).
19. **Gavryushin N., Dergachev P., Kurbatov P.** *Mathematical Model of the Electrodynamic Seismic Sensor with Two Mechanic Oscillation Circuits*. *Proc. 27<sup>th</sup> Intern. Workshop Electric Drives: MPEI Department of Electric Drives 90<sup>th</sup> Anniversary*. M.: MPEI, 2020:1—5.
20. **Gavryushin N., Dergachev P., Kurbatov P.** *Design of the Electrodynamic Seismic Sensor with Two Mechanic Oscillation Circuits*. *Proc. Intern. Youth Conf. Radio Electronics, Electrical and Power Eng.* M.: MPEI, 2020:1—5.

#### Сведения об авторах:

**Гаврюшин Николай Юрьевич** — начальник конструкторского сектора отдела неконтактных взрывательных устройств АО «НИИИ», Балашиха, Московская область, e-mail: [n.yu.gavryushin@aoniii.ru](mailto:n.yu.gavryushin@aoniii.ru)

**Дергачев Павел Андреевич** — кандидат технических наук, доцент кафедры электромеханики, электрических и электронных аппаратов НИУ «МЭИ», e-mail: [Pavel.Dergachev@gmail.com](mailto:Pavel.Dergachev@gmail.com)

**Курбатов Павел Александрович** — доктор технических наук, профессор кафедры электромеханики, электрических и электронных аппаратов НИУ «МЭИ», e-mail: [kurbatovpa@gmail.com](mailto:kurbatovpa@gmail.com)

**Information about authors:**

**Gavryushin Nikolay Yu.** — Head of the Design Sector of the Non-contact Explosive Devices Dept., of JSC «SREI», Balashikha, Moscow region, e-mail: n.yu.gavryushin@aoniii.ru

**Dergachev Pavel A.** — Ph.D. (Techn.), Assistant Professor of Electromechanics, Electrical and Electronic Apparatus Dept., NRU MPEI, e-mail: Pavel.Dergachev@gmail.com

**Kurbatov Pavel A.** — Dr.Sci. (Techn.), Professor of Electromechanics, Electrical and Electronic Apparatus Dept., NRU MPEI, e-mail: kurbatovpa@gmail.com

**Конфликт интересов:** авторы заявляют об отсутствии конфликта интересов

**Conflict of interests:** the authors declare no conflict of interest

**Статья поступила в редакцию:** 22.09.2020

**The article received to the editor:** 22.09.2020