

ПРОМЫШЛЕННАЯ ТЕПЛОЭНЕРГЕТИКА (05.14.04)

УДК 683.944

DOI: 10.24160/1993-6982-2020-3-25-30

Разработка и физическое моделирование реактора плавления базальта

К.В. Строгонов, М.Н. Назаров, К.А. Коркоц

В мировой экономике наблюдается достаточно низкий уровень эффективности использования энергоресурсов в энергетике теплотехнологии (технологические объекты — реакторы, установки и комплексы). В высокотемпературных установках потенциал энергосбережения наиболее велик. Стремительно развивается относительно новая композитная отрасль, перспективным направлением которой является производство базальтового волокна и изделий на его основе — тепло-, звукоизоляционных и огнеупорных материалов.

Представлены новая конструкция агрегата для получения непрерывных базальтовых волокон, результаты проведения экспериментов на собранной физической модели, а также оценка снижения себестоимости производства непрерывного базальтового волокна.

Разработанная печь непрерывного плавления базальта отличается от существующих моделей тем, что в ней применены барботаж, зона вакуумирования, позволяющая существенно повысить качество базальтового волокна, при этом не перегревая сырье, применение перфорированного ограждения в поду печи, что уменьшает тепловые потери агрегата. Конструкция противоточного агрегата позволяет организовать предварительный подогрев базальтовой шихты отходящими газами перед плавильным агрегатом.

В НИУ «МЭИ» на кафедре энергетической высокотемпературной технологии спроектирована и собрана физическая модель агрегата для плавления базальта. Проведённые эксперименты доказали ее работоспособность.

Приведены результаты ряда опытов, доказана возможность получения осветленного расплава, получены показания расхода моделирующей жидкости — глицерина.

Сделаны выводы об эффективности разработанного агрегата, возможности экономии энергетических ресурсов, снижении себестоимости получаемого волокна.

Ключевые слова: композитная отрасль, плавильная печь, высокотемпературный нагрев, предварительный подогрев, плавление базальта.

Для цитирования: Строгонов К.В., Назаров М.Н., Коркоц К.А. Разработка и физическое моделирование реактора плавления базальта // Вестник МЭИ. 2020. № 3. С. 25—30. DOI: 10.24160/1993-6982-2020-3-25-30.

Development and Physical Modeling of the Basalt Melting Reactor

K.V. Strogonov, M.N. Nazarov, K.A. Korkots

A rather low-efficient use of energy resources in the power engineering of heat technology, including such process objects as reactors, installations and complexes, is presently observed in the world economy. The greatest potential for energy saving is available in high-temperature installations. Very rapid development is seen in a relatively new composite industry, one promising sector of which involves production of basalt fiber and products based on it: heat-insulating, sound-insulating, and refractory materials.

A new design of the unit for obtaining continuous basalt fibers is presented; the results of experiments on the assembled physical model are given, and the degree of decreasing the net cost of producing continuous basalt fiber is evaluated.

The developed continuous basalt melting furnace differs from the existing furnaces in that it uses bubbling and a vacuuming zone, which significantly improves the basalt fiber quality, while preventing the raw materials from becoming overheated, and a perforated fencing in the furnace hearth, which makes it possible to decrease the heat losses in the unit. By using the countercurrent design of the unit, it becomes possible to arrange preheating of the basalt mixture with the flue gases before feeding it to the melting unit.

Specialists of the NRU MPEI Chair for the Energy of High-Temperature Technology have designed and assembled a physical model of the basalt melting unit. The experiments carried out on the model have demonstrated its serviceability.

The results from a number of experiments are presented; the possibility of obtaining a clarified melt has been proven, and the indications of the modeling fluid (glycerol) flow rate have been obtained.

Conclusions about the efficiency of the developed unit, the possibility of saving energy resources and reducing the cost of the obtained fiber are given.

Key words: composite industry, melting furnace, high-temperature heating, preheating, basalt melting.

For citation: Strogonov K.V., Nazarov M.N., Korkots K.A. Development and Physical Modeling of the Basalt Melting Reactor. Bulletin of MPEI. 2020;3:25—30. (in Russian). DOI: 10.24160/1993-6982-2020-3-25-30.

Введение

В настоящее время композитная отрасль стремительно развивается. Во многих странах длительное время и с успехом применяются теплоизоляционные материалы из расплавов горных пород — базальтов.

Мировой рынок искусственных волокон составляет около 20 млн т./год, а непрерывные базальтовые волокна (НБВ) на нем занимают практически свободную нишу [1]. В России растет интерес к изделиям на основе базальтового волокна, обусловленный строительным бумом и наращиванием энергетических мощностей.

Главное преимущество базальтовых волокон — их работоспособность в широком диапазоне температур от -260 до $+1000$ °С, при которых разрушаются углеродные ($+600...800$ °С) и стеклянные (ниже -60 °С и выше $+500$ °С) волокна. На основе непрерывных базальтовых волокон производятся эффективные тепло-, звукоизоляционные и огнезащитные материалы.

Представлена разработка агрегата для получения непрерывных базальтовых волокон.

Описание технического решения

Плавильная печь представляет собой ванную печь непрерывного действия с прямым газовым нагреванием плавильной зоны. Плавление базальтового сырья протекает при температуре 1500 ± 50 °С в результате сжигания газовой смеси (природный газ + воздух), и это энергоемкий и затратный процесс.

При выполнении расчета теплоемкости базальта (табл. 1) при различных температурах взяты из справочника [2], а данные по кристаллизации и образованию волокон — из [3].

Построен температурно-тепловой график нагрева и плавления базальта (рис. 1), позволивший определить теоретический минимум энергетических затрат

Таблица 1

Показатели зависимости теплоемкости базальта от температуры

Температурный промежуток, °С	Удельная теплоемкость
20...470	0,199
470...750	0,243
750...880	0,626
880...1190	0,323
1250...1500	1,675

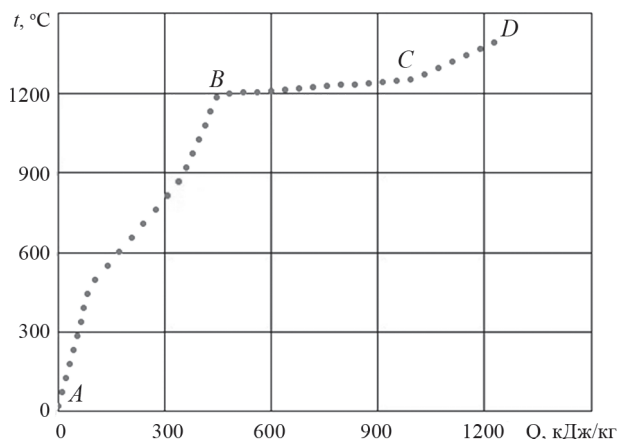


Рис. 1. Температурно-тепловой график нагрева и плавления базальта

(1244 кДж/кг), необходимый для нагрева, плавления и перегрева базальта до температуры в 1450 °С.

На действующих производствах энергетические затраты при плавлении базальта составляют более 50000 кДж/кг, что позволяет говорить о возможности существенного снижения энергетических и финансовых затрат при плавлении базальта.

Недостатки существующей печи — существенные габариты (15...20 м), отсутствие технических решений по использованию теплоты отходящих газов и, как следствие, большой расход энергии. Принцип ее работы подробно описан в [5 — 8], а процессы плавления базальта и некоторые типы печей даны в [9 — 13], однако вопрос использования теплоты отходящих газов в приведенных источниках не рассматривается.

Между тем, применение теплоты отходящих потоков для подогрева входящих потоков — важнейший теплотехнический принцип, позволяющий существенно повысить энергетическую эффективность высокотемпературных процессов [14, 15].

Предлагаемая противоточная плавильная печь непрерывного плавления базальта продемонстрирована на рис. 2. Ее конструкция отличается от существующих печей тем, что в ней газ и окислитель подаются через перфорированный под в районе максимальных температур, при этом организуется барботаж расплава. Также существует зона вакуумирования, существенно повышающая качество базальтового волокна за счёт интенсивной дегазации расплава, при этом исключается перегрев расплава, и тем самым сокращаются габариты реактора и снижаются потери в окружающую

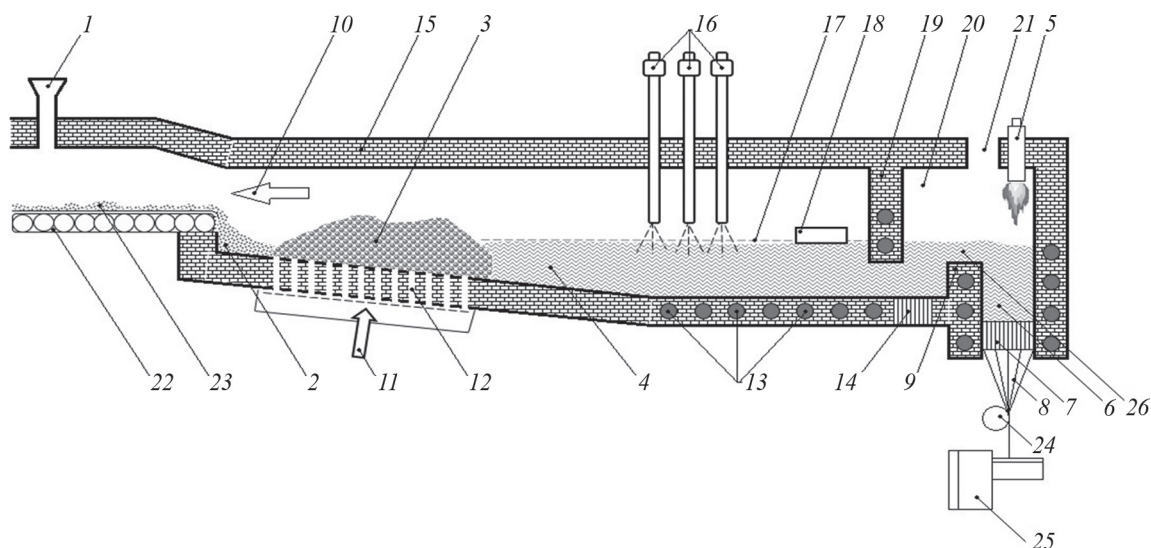


Рис. 2. Схема разработанной печи для производства непрерывного базальтового волокна:

1 — выход отходящих газов; 2 — зона подогрева базальтовой шихты; 3 — плавление шихты; 4 — жидкий расплав базальта в зоне выравнивания температур; 5 — горелки на период запуска печи; 6 — зона непрерывной разливки; 7 — фильерный питатель; 8 — непрерывные базальтовые волокна; 9 — перегородка для создания минимального слоя жидкого расплава и эффективной дегазации (удаления газов); 10 — отходящие газы; 11 — подача газообразного энергоносителя и окислителя; 12 — перфорированная решетка с гарнисажем; 13 — охлаждающие элементы для организации гарнисажа; 14 — технологическое отверстие для периодического скачивания осажденных примесей и удаления жидкого базальта из печи в период ремонтов; 15 — свод печи; 16 — подогрев и выравнивание температуры базальтового расплава; 17 — шлак; 18 — окно для удаления шлака; 19 — перегородка для создания зоны вакуумирования; 20 — зона вакуумирования; 21 — технологическое отверстие для создания разряженной атмосферы; 22 — конвейер для подачи шихты; 23 — базальтовая шихта; 24 — механизм нанесения замазливателя; 25 — механизм намотки волокна на бобины; 26 — зона дегазации расплава

среду. Предлагаемое техническое решение предполагает применение подогрева подаваемого базальта.

На первоначальном этапе базальт следует подогревать до температуры, близкой к плавлению. Известно, что предварительный подогрев шихты можно выполнить различными способами [16]:

- нагревом горелками в рабочем пространстве печи;
- в камерных, шахтных или проходных газовых печах;
- в стационарных или вращающихся электрических печах;
- нагревом в специальных установках, конструктивно совмещенных с плавильной печью, за счет тепла отходящих газов;
- в загрузочных корзинах на автономных установках.

На существующих установках подогрев базальта перед подачей в плавильную печь происходит крайне редко и, как правило, за счёт дополнительного сжигания природного газа.

Достаточно подробно конструктивные решения по подогреву шихты в стекольной промышленности представлены в [17]. Из описанных в источнике технических решений наиболее перспективным является вариант плавки перфорированного слоя стекломассы. Преимущества данного способа заключаются в противоточных движениях шихты и отходящих газов, малых капитальных затратах, небольших габаритах [18, 19].

В электросталеплавильном процессе Consteel применена технология непрерывного предварительного

подогрева ленточного слоя шихты металлического лома в туннеле [20]. Недостатками процесса предварительного подогрева Consteel являются неполнота использования теплоты отходящих газов и догревание шихты горелками, установленными в своде туннеля.

Пересыпной способ используется в цементобжигательных печах. Однако, применительно к известным технологиям обжига цемента, глины, в гипсовой промышленности он не дает лучшего результата и ведет к дополнительным затратам электроэнергии.

Существуют и другие способы подогрева шихты. Поиск оптимального является полем для отдельного исследования и конструктивно не ограничивается рассматриваемым реактором по плавлению базальта. В настоящей работе представлены результаты физического моделирования конструкции по организации барботаж в зоне плавления и разряжения в зоне осветления расплава.

Выбор материалов

В качестве конструкционного материала для изготовления демонстрационной модели выбрано органическое стекло, а в качестве жидкости, моделирующей расплав базальта — глицерин, так как при температуре от 5 до 10 °С он обладает вязкостью, близкой к вязкости базальта при температуре 1400 °С. В соответствии с [21] вязкость глицерина при 10 °С — 3,95 Па·с, а вязкость расплавов базальта (по данным [22]) может быть менее 3 Па·с (для низковязких расплавов при 1450 °С)

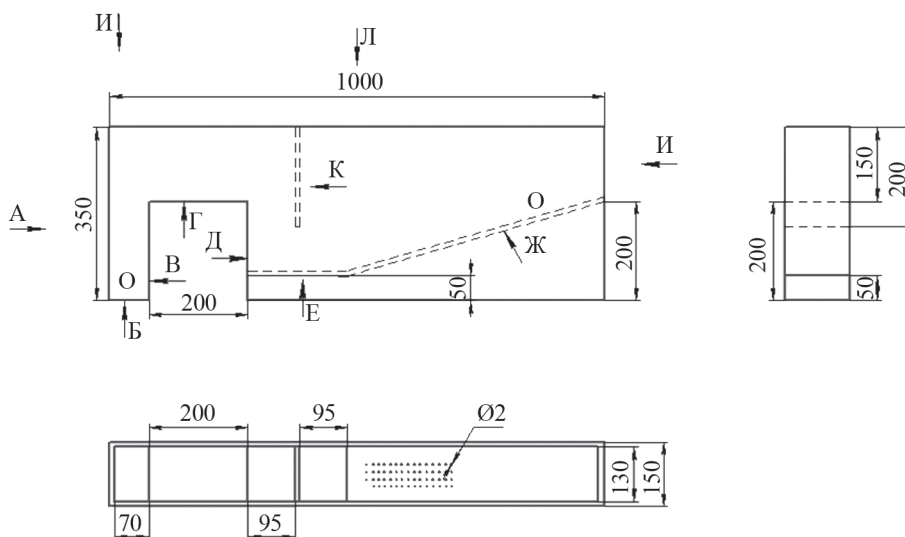


Рис. 3. Сборочный чертеж разрабатываемой установки

и доходит до 10...20 Па·с для средневязких расплавов при температуре 1300 °С.

В проектируемой установке, размеры которой даны на рис. 3, предусмотрены перфорированный под, с помощью которого на промышленных печах будут обеспечиваться уменьшение тепловых потерь через ограждение, а также интенсификация процесса плавления базальта, перемешивание и гомогенизация расплава, и зона вакуумирования, значительно сокращающая размеры агрегата за счёт высокоскоростного осветления расплава.

Изображение изготовленной модели для проведения физического моделирования представлена на рис. 4.

Проведённые опыты заключались в определении максимальной производительности установки. Основным лимитирующим показателем — возможность дегазации расплава на участке в 365 мм.

Опыты проводили с расходом моделирующей жидкости в диапазоне от 10,8 до 13,2 л в мин.

При проведении эксперимента на глицерине зафиксированы:

- достижение осветления расплава при расходе менее 12 л в мин.;

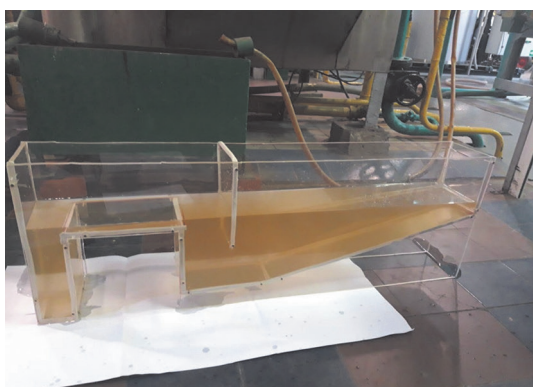


Рис. 4. Проектируемая установка

- образование высокого столба расплава в зоне разряжения и снижение уровня в зоне барботаж.

Осветление расплава достигнуто на площадке, равной 365 мм.

Таким образом, интенсивное осветление за счёт создания разряжения позволяет говорить о том, что разрабатываемый реактор длиной в 1 м сопоставим по производительности с традиционными печами, габариты которых превышают 10 м.

Проведен расчет теплового баланса разрабатываемой плавильной печи, учитывающий габариты нового реактора, подогрев топлива, окислителя и исходного материала. Результаты расчетов даны в табл. 2.

В создаваемом агрегате затраты на расплав 1 кг базальта — 3077,4 кДж, тогда как на новейших печах, предлагаемых к реализации ООО «УралТермоКомплекс», они составляют 17800 кДж, на действующую

Таблица 2

Тепловой баланс разрабатываемой печи

Теплота, Q	Показатели	
	кДж	%
Приход		
Химическая теплота топлива	1721,9	55,9
Физическая теплота окислителя	968,30	31,4
Исходный материал	387,10	12,7
Итого	3077,3	100
Расход		
Технологический продукт	1236,1	40
Отходящие газы	1197,0	38
Теплота эндотермических реакций	519,20	12
Потери в окружающую среду	124,00	10
Итого	3077,3	100

ших производствах это значение выше 50000 кДж на 1 кг расплава.

Оценка стоимости технологической линии и дополнительных затрат, связанных с внедрением существующих технологических линий, составила 30 000 000 руб., тогда как по проведенным расчетам на разрабатываемом агрегате предполагаются затраты в 17 000 000 руб., т.е. на 43% меньше. Себестоимость волокна на разрабатываемом агрегате также ниже на 46,7%, чем на существующих.

Выводы

Предложена конструкция реактора для получения непрерывного базальтового волокна, особенностью ко-

торой является организация барботажа за счёт подачи газа и окислителя через перфорированный под, а также зоны вакуумирования для максимально эффективного осветления расплава.

На кафедре энергетики высокотемпературной технологии НИУ «МЭИ» спроектирована и изготовлена физическая модель агрегата для плавления базальта.

Разработанная конструкция может быть в 10...15 раз меньше существующих печей при сохранении производительности.

Предполагаемая экономия энергетических ресурсов составляет 14722,6 кДж/кг, т.е. 82%, следовательно, разрабатываемый агрегат эффективнее в 5,78 раз. Капитальные затраты снижаются на 43%, а себестоимость — на 46,7%.

Литература

1. ЗАО «Нафтарос» [Офиц. сайт] <http://www.naftaros.ru/articles/4/> (дата обращения 22.02.2019).
2. **Техническая энциклопедия:** справочник физических, химических и технологических величин. Т. 2. Аэродинамика. Бумажное производство. М.: Советская энциклопедия, 1928.
3. **Чиркин В.С.** Теплофизические свойства материалов ядерной техники, М.: Атомиздат, 1968.
4. Пат. № 2180892 РФ. Способ получения непрерывного алюмосиликатного волокна / А.И. Жаров, Б.К. Громов, М.В. Мишурова // Бюл. изобрет. 2002. № 9.
5. **Вашенко А.И., Глишков М.А.** Metallurgicheskie pechi. М.: Metallurgiya, 1964.
6. **Мастрюков Б.С.** Теория, конструкции и расчеты металлургических печей. Т. 2. Расчеты металлургических печей. М.: Metallurgiya, 1986.
7. **Соболев Б.М., Мансуров Ю.Н., Хейн Вин Зо, Мар'ин С.Б.** Расчеты плавильных и нагревательных печей. Комсомольск-на-Амуре: Изд-во КНАГТУ, 2015.
8. **Кривандин В.А., Егоров А.В.** Тепловая работа и конструкции печей черной металлургии. М.: Metallurgiya, 1989.
9. **Джигирис Д.Д., Махова М.Ф.** Основы производств базальтовых волокон и изделий. М.: Теплоэнергетик, 2002.
10. **Дубровский В.А. и др.** Свойства расплавов основных магматических горных пород Украины и волокон на их основе // Волокнистые материалы из базальтов Украины. Киев: Техніка, 1971. С. 5—12.
11. **Черняк М.Г.** Непрерывное стеклянное волокно. Основы технологии и свойства. М.: Химия, 1965.
12. **Новицкий А.Г.** Базальтовое сырье. Технология выбора для производства волокон различного назначения // Хімічна промисловість України. 2003. №2. С. 47—52.
13. **Дубровский В.А. и др.** Базальтовые расплавы для формования штапельного волокна // Стекло и керамика. 1968. № 12. С. 18—20.

References

1. ZAO «Naftaros» [Ofits. Sayt] <http://www.naftaros.ru/articles/4/> (Data Obrashcheniya 22.02.2019). (in Russian).
2. **Tekhnicheskaya Entsiklopediya:** Spravochnik Fizicheskikh, Khimicheskikh i Tekhnologicheskikh Velichin. T. 2. Aerodinamika. Bumazhnoe Proizvodstvo. M.: Sovetskaya Entsiklopediya, 1928. (in Russian).
3. **Chirkin V.S.** Teplofizicheskie Svoystva Materialov Yadernoy Tekhniki, M.: Atomizdat, 1968. (in Russian).
4. Pat. № 2180892 RF. Sposob Polucheniya Nепreryvnogo Alyumosilikatnogo Volokna. A.I. Zharov, B.K. Gromov, M.V. Mishurova. Byul. izobret. 2002. № 9. (in Russian).
5. **Vashchenko A.I., Glinkov M.A.** Metallurgicheskie Pechi. M.: Metallurgiya, 1964. (in Russian).
6. **Mastryukov B.S.** Teoriya, Konstruktsii i Raschety Metallurgicheskikh Pechey. T. 2. Raschety Metallurgicheskikh Pechey. M.: Metallurgiya, 1986. (in Russian).
7. **Sobolev B.M., Mansurov Yu.N., Kheyin Vin Zo, Mar'in S.B.** Raschety Plavil'nykh i Nagrevatel'nykh Pechey. Komsomol'sk-na-Amure: Izd-vo KnAGTU, 2015. (in Russian).
8. **Krivandin V.A., Egorov A.V.** Teplovaya Rabota i Konstruktsii Pechey Chernoy Metallurgii. M.: Metallurgiya, 1989. (in Russian).
9. **Dzhigiris D.D., Makhova M.F.** Osnovy Proizvodstv Bazal'tovykh Volokon i Izdeliy. M.: Teploenergetik, 2002. (in Russian).
10. **Dubrovskiy V.A. i dr.** Svoystva Rasplavov Osnovnykh Magmaticheskikh Gornykh Porod Ukrainy i Volokon na Ikh Osnove. Voloknistye Materialy iz Bazal'tov Ukrainy. Kiev: Tekhnika, 1971;5—12. (in Russian).
11. **Chernyak M.G.** Nепreryvnoe Steklyannoє Volokno. Osnovy Tekhnologii i Svoystva. M.: Khimiya, 1965. (in Russian).
12. **Novitskiy A.G.** Bazal'tovoe Syr'e. Tekhnologiya Vyborа dlya Proizvodstva Volokon Razlichnogo Naznacheniya. Khimichna promislolist' Ukraїni. 2003;2: 47—52. (in Russian).
13. **Dubrovskiy V.A. i dr.** Bazal'tovye Rasplavy dlya Formovaniya Shtapel'nogo Volokna. Steklo i Keramika. 1968;12:18—20. (in Russian).

14. **Ключников А.Д.** Основы теории интенсивного энергосбережения. М.: Изд-во МЭИ, 2016.

15. **Ключников А.Д., Петин С.Н., Ванюшкин В.Д.** Диагноз энергетической эффективности и прогноз резерва интенсивного энергосбережения теплотехнологической системы. М.: Изд-во МЭИ, 2016.

16. **Кудласевич С.В.** Установка предварительного высокотемпературного подогрева шихты для электроплавильных печей // Исследования и разработки в области машиностроения, энергетики и управления: Материалы IX Междунар. межвуз. науч.-техн. конф. студентов, магистрантов и аспирантов. Гомель: ГГТУ им. П.О. Сухого, 2009. С. 89—92.

17. **Тугучева И.А.** Разработка перспективной модели энергоэффективной плавильной установки на основе регенерации тепловых отходов: автореферат ... дис. канд. техн. наук. М.: МЭИ, 2012.

18. **Воробьев Х.С., Мазуров Д.Я.** Теплотехнические расчеты цементных печей и аппаратов. М.: Высшая школа, 1962.

19. **Иванов Ю.К., Попов С.К.** Плавильная камера с перфорированным слоем технологического материала // Стекло и керамика. 2005. № 12. С. 37—40.

20. **Скляр В.О.** Инновационные и ресурсосберегающие технологии в металлургии. Донецк: ДонНТУ, 2014.

21. **Лещенко Н.Ф.** Технология производства глицерина из жиров и масел и его применение. М.: Пищепромиздат, 1998.

22. **Воронкович Е.Л., Папко Л.Ф.** Технологические свойства базальтовых расплавов // Россия молодая: Материалы IX Всерос. науч.-практ. конф. молодых ученых с международ. участием. Кемерово: Изд-во Кузбасского гос. техн. ун-та им. Т.Ф. Горбачева, 2017. С. 65008.

14. **Klyuchnikov A.D.** Osnovy Teorii Intensivnogo Energoberezeniya. M.: Izd-vo MEI, 2016. (in Russian).

15. **Klyuchnikov A.D., Petin S.N., Vanyushkin V.D.** Diagnost Energeticheskoy Effektivnosti i Prognoz Rezerva Intensivnogo Energoberezeniya Teplotekhnologicheskoy Sistemy. M.: Izd-vo MEI, 2016. (in Russian).

16. **Kudlasevich S.V.** Ustanovka Predvaritel'nogo Vysokotemperaturnogo Podogreva Shikhty dlya Elektropavil'nykh Pechey. Issledovaniya i Razrabotki v Oblasti Mashinostroeniya, Energetiki i Upravleniya: Materialy IX Mezhdunar. Mezhvuz. Nauch.-tekhn. Konf. Studentov, Magistrantov i Aspirantov. Gomel': GGTU im. P.O. Sukhogo, 2009:89—92. (in Russian).

17. **Tugucheva I.A.** Razrabotka Perspektivnoy Modeli Energoeffektivnoy Plavil'noy Ustanovki na osnove Regeneratsii Teplovykh Otkhodov: Avtoreferat ... Dis. Kand. Tekhn. Nauk. M.: MEI, 2012. (in Russian).

18. **Vorob'ev Kh.S., Mazurov D.Ya.** Teplotekhnicheskie Raschety Tsementnykh Pechey i Apparatov. M.: Vysshaya Shkola, 1962. (in Russian).

19. **Ivanov Yu.K., Popov S.K.** Plavil'naya Kamera s Perforirovannym Sloem Tekhnologicheskogo Materiala. Steklo i Keramika. 2005;12:37—40. (in Russian).

20. **Sklyar V.O.** Innovatsionnye i Resursosbergayushchie Tekhnologii v Metallurgii. Donetsk: DonNTU, 2014. (in Russian).

21. **Leshchenko N.F.** Tekhnologiya Proizvodstva Glitserina iz Zhirov i Masel i Ego Primenenie. M.: Pishchepromizdat, 1998. (in Russian).

22. **Voronkovich E.L., Papko L.F.** Tekhnologicheskie Svoystva Bazal'tovykh Rasplavov. Rossiya Molodaya: Materialy IX Vseros. Nauch.-prakt. Konf. Molodykh Uchenykh s Mezhdunarod. Uchastiem. Kemerovo: Izd-vo Kuzbasskogo Gos. Tekhn. Un-ta im. T.F. Gorbacheva, 2017:65008.

Сведения об авторах:

Строгонов Константин Владимирович — кандидат технических наук, доцент кафедры энергетики высокотемпературной технологии НИУ «МЭИ», e-mail: strogonovkv@yandex.ru

Назаров Михаил Николаевич — специалист неразрушающего контроля ООО «Диагностика-М», e-mail: mikhail-nazarov.1995@yandex.ru

Коркоц Карина Александровна — студентка кафедры энергетики высокотемпературной технологии НИУ «МЭИ», e-mail: karina.korkots@yandex.ru

Information about authors:

Strogonov Konstantin V. — Ph.D. (Techn.), Assistant Professor of Energy of High-Temperature Technologies Dept., NRU MPEI, e-mail: strogonovkv@yandex.ru

Nazarov Mikhail N. — Specialist of Non-destructive Testing «Diagnostics-M» LLC, e-mail: mikhail-nazarov.1995@yandex.ru

Korkots Karina A. — Student of Energy of High-Temperature Technologies Dept., NRU MPEI, e-mail: karina.korkots@yandex.ru

Конфликт интересов: авторы заявляют об отсутствии конфликта интересов

Conflict of interests: the authors declare no conflict of interest

Статья поступила в редакцию: 30.05.2019

The article received to the editor: 30.05.2019