

УДК 621.36

DOI: 10.24160/1993-6982-2020-1-82-88

Разработка модели системы управления руднотермической печью с поддержанием сопротивления шлаковой ванны

В.П. Рубцов, И.В. Хомяков, А.Ю. Чурсин

Рассмотрены методика составления моделей системы управления руднотермических печей с закрытой дугой и методы их исследования. Выявлены качественные и количественные особенности и закономерности одновременно протекающих процессов энерго-распределения, тепломассопереноса и локализации химико-термических процессов в конкретных областях рабочего пространства, имеющих резко нелинейный характер, главным образом, для тепловой проводимости шихты и изменения токораспределений между различными областями рабочих зон при больших температурных градиентах.

Показано, что применительно к сложным системам, имеющим ярко выраженную многофакторность и нелинейность электрических и технологических режимов, параметры которых не поддаются прямому измерению при натурных измерениях, целесообразно использовать комбинированные методы исследования, сочетающие в себе имитационные модели и натурные эксперименты. Для данных случаев, когда имитационные модели адекватно отражают реальные процессы в руднотермической печи, использование имитационных моделей позволяет получать более достоверную информацию о значениях параметров системы и их взаимовлияниях, которая недоступна для натурных экспериментов. В частности, применительно к руднотермическим печам с закрытой дугой удастся разделить мощности, выделяемые в электрической дуге и в окружающем ее тигле, знание значений которых позволяет вести технологический процесс с более высокими технико-экономическими показателями.

Ключевые слова: руднотермическая печь, закрытая дуга, имитационная модель, исследование системы управления.

Для цитирования: Рубцов В.П., Хомяков И.В., Чурсин А.Ю. Разработка модели системы управления руднотермической печью с поддержанием сопротивления шлаковой ванны // Вестник МЭИ. 2020. № 1. С. 82—88. DOI: 10.24160/1993-6982-2020-1-82-88.

The Model of an Electric Ore Smelting Furnace Control System with Maintaining the Slag Bath Resistance

V.P. Rubtsov, I.V. Khomyakov, A.Yu. Chursin

The technique of modeling the control system of electric ore smelting furnaces with a closed arc and their investigation methods are considered. The study results made it possible to reveal qualitative and quantitative features and regularities of simultaneously occurring processes of energy distribution, heat and mass transfer, and localization of chemical and thermal processes in particular working space areas in which they are sharply nonlinear, with placing focus on the charge thermal conductivity and changes in current distribution between different working zone areas at high temperature gradients.

It is shown that, as far as complex systems are concerned, the electrical and process modes of which are highly multifactorial and nonlinear in nature, whose parameters cannot be directly measured in full-scale measurements, it is advisable to use combined research methods that involve simulation models and full-scale experiments. For the cases when simulation models adequately reflect the real processes in an electric ore smelting furnace, the use of simulation models opens the possibility to obtain more reliable information about the values of the system parameters and their interactions, which is not available for field experiments. In particular, with regard to electric ore smelting furnaces with a closed arc, it is possible to divide the power released in the electric arc and in the crucible surrounding it. If their values are known, the production process can be conducted with better technical and economic indicators.

Key words: electric ore smelting furnace, closed arc, simulation model, control system investigation.

For citation: Rubtsov V.P., Khomyakov I.V., Chursin A.Yu. The Model of an Electric Ore Smelting Furnace Control System with Maintaining the Slag Bath Resistance. Bulletin of MPEI. 2020;1:82—88. (in Russian). DOI: 10.24160/1993-6982-2020-1-82-88.

Введение

Рудовосстановительные и руднотермические печи (РТП), используемые для выплавки ферросплавов, — мощные потребители электрической энергии, работающие на переменном токе [1 — 4]. Печи работают непрерывно в течение месяца и более, это предъявляет к ним высокие требования по надежности конструкций и электрооборудованию [3 — 5]. Общим для обеих электропечей является то, что роль фактического рабочего слоя футеровки выполняет гарнисаж — слой, образованный из проплавляемой шихты, восстановленной до различной степени, остатков футеровки и сплава. Часть гарнисажа, обращенная к плавильному тиглю, участвует в процессах восстановления и непрерывно обновляется, а прилегающая к футеровке — надежно защищает ее от разрушения.

Поскольку по требованиям технологического процесса [5 — 7] нижние концы электродов электропечей всегда погружены в шихту, то образующиеся в них дуги являются закрытыми и горят в тиглях, созданных газовыми пузырями и спекшейся шихтой. Тигель опирается на жидкий расплав. Его стенки имеют температуру плавления шихтовых материалов, и именно в них происходят восстановительные реакции. Восстановленный металл каплями стекает на подину печи. Следовательно, подводимый к электроду ток протекает не только по дуге, но и через стенки тигля, поскольку спекшаяся шихта является хорошим проводником. В многоэлектродных печах ток проходит также и от электрода к электроду через шихту, однако холодная шихта имеет высокое сопротивление, и ток, как показывает опыт эксплуатации печей [3, 6, 8], пренебрежимо мал. По мере расплавления шихты в тигле ее место занимает шихта, спускающаяся вниз вдоль электродов. Остальные участки шихты (у стен печи и между электродами) неподвижны и не участвуют в восстановительных реакциях, поэтому загрузка в РТП осуществляется вблизи электродов, создавая вокруг них конусы — колошники.

Выделяющиеся в процессе восстановления газы выходят вдоль электродов и удаляются цеховыми системами пылеулавливания. Накопившийся в печи сплав периодически выпускают через специальное леточное отверстие. Таким образом, печи периодического действия используют комбинированный нагрев — электродуговой и резистивный, обусловленный протеканием тока по шихте. Их мощности достигают десятков МВА [2, 5, 7, 9, 10]. Эффективная работа обеспечивается за счет равномерного нагрева реакционной зоны, которая возможна при определенном соотношении мощностей, выделяемых в дуговом промежутке и проводящих стенках тигля. Температура в реакционной зоне составляет 1500...2000 °С. Глубина погружения электрода зависит от напряжения между электродом и подиной печи, тока электрода, электрического сопротивления шихты, распада электродов (диаметра

окружности, на котором расположены электроды). Процесс восстановления окислов в печи происходит в основном в области тигля — газовой полости у нижнего торца электрода. Наиболее активной и горячей частью колошника являются зоны вокруг электродов, где при нормальном ходе печи рыхлость шихты поддерживается за счет ее активного схода, а некоторый подогрев выполняют газы, выделяющиеся из зоны тигля.

Наиболее актуальной задачей, помимо обеспечения надежности конструкции и системы электропитания, является повышение технико-экономических показателей производства, приводящее к значительному экономическому эффекту. В качестве объекта исследования использована рудовосстановительная печь для создания углеродистого феррохрома [1, 2, 4, 11].

Выбор объекта исследования обусловлен тем обстоятельством, что у авторов накоплен обширный материал [12 — 15] по экспериментальному исследованию рудовосстановительной печи, полученный в течение нескольких месяцев ее непрерывной работы, при котором формировался массив данных по электрическим и технологическим режимам.

Основная трудность исследования руднотермических печей с закрытой дугой, к которым относится и анализируемый образец, связана с особенностью преобразования электрической энергии в тепловую. Характерная особенность РТП с закрытой дугой — наличие двух источников электрической энергии, воздействующих на общую ванну с расплавом. Имеющиеся в системе электропитания печи датчики тока измеряют только суммарный ток, протекающий по дуге и шихте. Это существенный недостаток системы управления режимом работы, поскольку не позволяет определить отдельно мощности, выделяемые в шихте и дуге, и найти их наиболее рациональное соотношение, при котором обеспечиваются высокая производительность, выход годного металла, а также минимальный расход электроэнергии. Рациональный режим плавки, при котором поддерживается минимум расхода электроэнергии при максимуме производительности, можно получить только тогда, когда найдены зависимости составляющих мощностей, выделяющихся в дуге и шихте, а также соотношение между ними.

Функциональная схема системы

Для определения целесообразного соотношения мощностей, выделяемых в дуге и сопротивлении шихты, проведено исследование электрических режимов работы рудовосстановительной печи на базе математической модели, в которой использовались параметры, полученные по результатам физического эксперимента на действующей печи [14].

В основу построения математической модели регулятора активного сопротивления ванны РТП положена функциональная схема регулятора сопротивления ванны печи (рис. 1) применительно к одной фазе напряжения питающей сети [6].

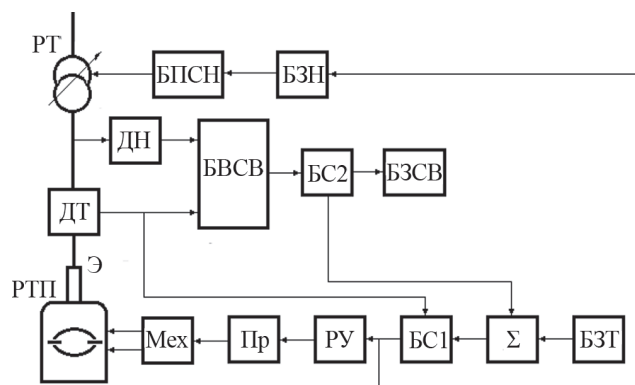


Рис. 1. Функциональная схема регулятора сопротивления шлаковой ванны руднотермической печи для одной фазы

Руднотермическая печь получает питание от трехфазной сети напряжением 35...110 кВ и снабжается тремя однофазными трансформаторами РТ и тремя автономно работающими приводами перемещения электродов.

Состав оборудования системы управления РТП включает в себя регулируемый печной трансформатор РТ с переключателем ступеней напряжения БПСН, управляемым через блок зоны нечувствительности БЗН от сигнала, вырабатываемого блоком сравнения БС1. Сигнал с выхода блока сравнения БС1 поддерживает управление через регулирующее устройство РУ приводом Пр, механизм Мех которого перемещает электрод Э печи. Блок БВСВ рассчитывает сопротивление ванны печи на основании сигналов от датчиков тока ДТ и напряжения. В систему управления входят также блоки задания сопротивления ванны печи БЗСВ и сравнения БС2 текущего и заданного значений сопротивления ванны. Сигнал, вырабатываемый блоком сравнения БС2, используется для коррекции задания

тока, формируемого блоком БЗТ посредством сумматора Σ . Функциональная схема рис. 1 является основой для разработки модели, используемой для анализа и синтеза системы управления.

Структурная схема системы регулирования сопротивления ванны РТП

На базе схемы рис. 1 разработана схема системы регулирования сопротивления ванны РТП (применительно к одной фазе), приведенная на рис. 2 и являющаяся графическим представлением математической модели. При ее создании использовались математические модели входящих элементов, представленные в виде передаточных функций и нелинейных блоков. Используемые на рис. 2 обозначения типовых элементов традиционны и широко применяются в технической литературе, посвященной системам управления электротехнологическим оборудованием [16, 17].

Типовая система управления РТП с закрытой дугой включает в себя два контура регулирования: основной регулятор, стабилизирующий общий ток электрода путем его перемещения с помощью привода, и регулятор напряжения, выполняющий в некотором роде вспомогательные функции. Последний обеспечивает изменение напряжения питания в случаях, когда перемещение электрода не приводит к изменению общего тока, а также позволяет изменять соотношение токов в дуге и шихте.

Привод перемещения электрода в регуляторе тока представлен на рис. 2 инерционным звеном первого порядка с передаточной функцией $k_M/(pT_M + 1)$ и интегрирующим звеном с передаточной функцией k_3/p . На выходе интегрирующего звена вырабатывается сигнал, пропорциональный перемещению электрода l_3 , определяющий длину дуги.

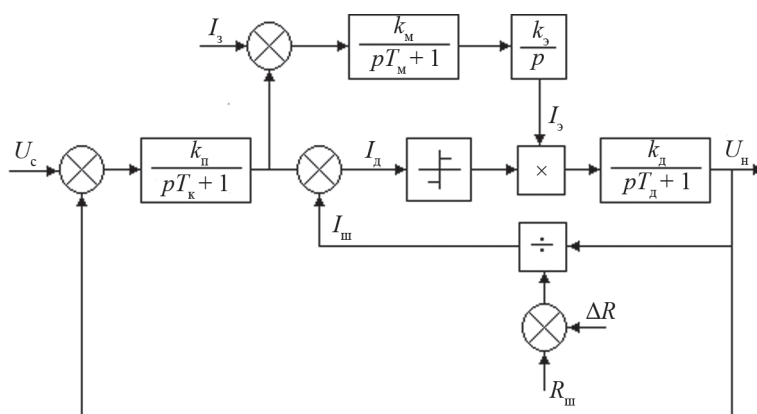


Рис. 2. Структурная схема системы управления руднотермической печью с закрытой дугой (применительно к одной фазе):

$U_c, I_3, I_d, I_{ш}$ — действующие значения напряжения питающей сети, токов печи, дуги и тигля (шихты); T_k — постоянная времени короткой сети печи (системы кабелей и шин, соединяющих вторичную обмотку трансформатора с электродом); T_d — постоянная времени дуги; $P_d, P_{ш}$ — активные мощности, выделяемые в дуге и шихте; p — оператор преобразования Лапласа; T_M — постоянная времени привода перемещения электрода; k_3 — коэффициент передачи привода перемещения электрода; $R_{ш}$ — сопротивление шихты

Регулятор напряжения на рис. 2 выглядит как инерционное звено с передаточной функцией $k_n/(pT_n + 1)$, характеризующее короткую сеть печи, знаковую функцию $\text{sign} I_d$, определяющую вольтамперную характеристику дуги, блок умножения и инерционное звено с передаточной функцией $k_d/(pT_n + 1)$, учитывающее инерционность дуги. Особенностью схемы рис. 2 является введение в нее контура вычисления тока шихты $I_{ш}$, использующего блок деления, на вход которого подается сигнал, пропорциональный сопротивлению шихты $R_{ш}$.

В схеме рис. 2 предусмотрены каналы для ввода внешних воздействий, влияние которых предполагается исследовать при анализе режимов работы печи. К таким воздействиям относятся действующие значения напряжения питающей сети U_c и задания регулятора тока печи I_s , а также сопротивление шлаковой ванны $R_{ш}$. Указанные величины могут вводиться оператором при исследовании работы системы.

Схема системы управления рудно-термической печью с закрытой дугой включает в себя подсистемы управления током I печи (посредством перемещения l электрода) и подсистему регулирования напряжения на электроде. Последняя вводится в систему управления РТП в связи с особенностями технологического процесса плавки. Теплота, идущая на расплавление шихты, поступает в РТП из двух источников — от электрической дуги, горящей между электродом и расплавом, и от теплоты, выделяющейся при протекании тока по проводящей шихте, образующей тигель, в котором горит дуга. Наличие в РТП двух источников теплоты существенно затрудняет как исследование работы печи, так и проектирование режимов, обеспечивающих максимальный выход годного металла и минимальный расход электроэнергии.

Система управления руднотермической печью является нелинейной, и изучение ее аналитическими методами невозможно. В настоящее время для работы с системами автоматического управления широко используются методы структурного моделирования, являющиеся численными методами решения дифференциальных уравнений. Наиболее удобен для решения данного класса задач метод структурного моделирования на основе пакета прикладных программ Matlab/Simulink, обладающий обширной библиотекой типовых элементов и методов исследования систем управления [16, 17].

Имитационная модель системы управления руднотермической печью с закрытой дугой

На рисунке 3 дана схема имитационной модели РТП, построенная на основе структурной схемы рис. 2 в среде Matlab/Simulink применительно к одной фазе. Поскольку в трехфазной печи регуляторы, управляющие перемещением электродов, работают независимо друг от друга, такой подход к исследованию системы управления РТП можно считать оправданным.

После отработки однофазной модели для получения более достоверных сведений о характеристиках печи можно переходить к опытам на более сложной трехфазной системе.

В модель рис. 3 также, как и в реальную систему управления РТП, включены блоки задания тока электрода (step), напряжения печи (step2) и сопротивления шлаковой ванны (step 1), посредством которых оператор задает реальные значения переменных. Вычисленные на модели значения тока печи I_n и дуги I_d , а также напряжения на ванне печи $U_b(t)$ выводят на виртуальные осциллографы Scope, Scope 1, Scope 2 и Scope 3.

Имитационная модель позволяет изучать электрические режимы работы РТП так же, как и при натур-

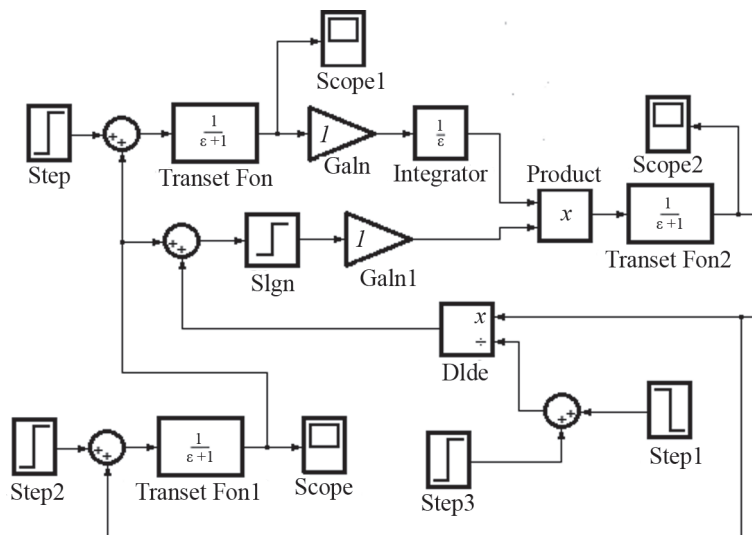


Рис. 3. Схема имитационной модели руднотермической печи, построенная в среде Matlab/Simulink

ных исследованиях на действующей печи. Более того, модель (если она адекватно отражает реальные процессы) в ряде случаев является информационно более емкой в сравнении с реальной установкой. Приведенная на рис. 3 схема иллюстрирует это утверждение.

Методика проведения исследований

Параметры элементов имитационной модели рис. 3 определяются как расчетным путем, так и на основе экспериментальных данных, полученных при проведении исследований на действующей печи в различных режимах работы при варьировании технологических факторов и состава шихты. Методика измерения величин на имитационной модели аналогична методике натурального эксперимента. При использовании имитационной модели массив величин, характеризующих работу печи, включает в себя как натурные величины, непосредственно измеренные на действующей установке, так и виртуальные, рассчитанные на модели. На ней можно отработать методику выделения значений измеряемых электрических величин и способы проверки адекватности результатов, полученных на имитационной модели, натурному эксперименту. В дальнейшем при достижении удовлетворительных результатов исследования работы печи с использованием однофазной имитационной модели целесообразно перейти к построению более сложной трехфазной модели системы управления.

Имитационная модель позволяет рассчитывать и выводить на экран виртуального осциллографа системы как переходные (временные) характеристики (осциллограммы) процессов, так и статические характеристики отдельных элементов системы или функциональных блоков элементов.

Для исследователя представляет интерес расчет динамических характеристик блоков привода перемещения электродов, регуляторов токов дуги и шихты, а также мощностей, выделяемых в дуге и шихте. Кроме того, интересны вычисления переходных (временных) функций напряжения питания $U_c(t)$, напряжения на дуге $U_d(t)$, общего тока печи $I_n(t) = I_d(t) + I_{ш}(t)$ и его составляющих — тока дуги $I_d(t)$ и тока, протекающего по шихте $I_{ш}(t)$, мощностей, выделяемых в дуге $P_d(t)$ и шихте $P_{ш}(t)$. Все измеряемые величины выводятся на виртуальные осциллографы.

Литература

1. **Электрометаллургия** стали и ферросплавов / под ред. Д.Я. Поволоцкого. М.: Metallurgiya, 1974.
2. **Свенчанский А.Д. и др.** Электрические промышленные печи: дуговые печи и установки специального нагрева. М.: Энергоатомиздат, 1981.
3. **Егоров А.В.** Электроплавильные печи черной металлургии. М.: Metallurgiya, 1985.

Промышленные регуляторы режима работы РТП с закрытой дугой снабжены двумя каналами управления [14, 18]. Основной регулятор тока непрерывно поддерживает общий ток печи путем перемещения электрода. В режимах, когда перемещение электрода не ведет к изменению тока, включается регулятор напряжения, снижающий напряжение печи, если (несмотря на перемещение электрода вверх) ток продолжает увеличиваться, и увеличивающий напряжение печи, когда ток в печи оказывается меньше заданного. Такой алгоритм работы системы управления РТП должен сохраняться и в имитационной модели при расчете энергетических характеристик.

Следует отметить еще одну важную возможность использования имитационной модели — проведение итерационных расчетов энергетических характеристик на основе одновременного использования виртуальных и натуральных величин. Указанный подход целесообразно использовать для класса установок, в которых непосредственное измерение характеристик невозможно в силу недоступности требуемых точек измерения.

Заключение

На примере анализа характеристик руднотермической печи с закрытой дугой показана возможность использования имитационных моделей для анализа и синтеза режимов работы электротехнологических установок, параметры которых не поддаются непосредственному физическому измерению.

Установлено, что информационная значимость имитационных моделей в ряде случаев превышает информационные возможности натуральных экспериментов, особенно тогда, когда физические величины установки недоступны для непосредственного измерения.

Показано, что адекватность имитационных моделей сложных электротехнологических установок необходимо обязательно проверять и корректировать по результатам длительных натуральных экспериментов, включающих в себя как физические, так и временные показатели.

Доказано, что имитационные модели могут быть успешно использованы для итерационного определения не поддающихся непосредственному измерению параметров установок.

References

1. **Elektrometallurgiya** Stali i Ferrosplavov. Pod Red. D.Ya. Povolotskogo. M.: Metallurgiya, 1974. (in Russian).
2. **Svenchanskiy A.D. i dr.** Elektricheskie Promyshlennye Pechi: Dugovye Pechi i Ustanovki Spetsial'nogo Nagreva. M.: Energoatomizdat, 1981. (in Russian).
3. **Egorov A.V.** Elektroplavil'nye Pechi Chernoy Metallurgii. M.: Metallurgiya, 1985. (in Russian).

4. **Неустроев А.А.** Новые процессы электроплавки металлов. М.: Высшая школа, 1988.
5. **Кручинин А.М. и др.** Автоматическое управление электротермическими установками. М.: Энергоатомиздат, 1990.
6. **Электротехнический справочник.** Т. 2 Использование электрической энергии / под общ. ред. И.Н. Орлова. М.: Энергоатомиздат, 1988.
7. **Промышленные установки электродугового нагрева и их параметры** / под общ. ред. Л.Н. Никольского. М.: Энергия, 1991.
8. **Апасов А.М.** Специальная электрометаллургия. Томск: Изд-во ТЛУ, 2003.
9. **Лисенко В.Г., Щелков Я.М., Ладыгичев М.Г.** Плавильные агрегаты: теплотехника, управление и экология. М.: Теплотехник, 2005.
10. **Егоров А.В.** Электрометаллургия стали и спецэлектрометаллургия. Электроплавильные печи черной металлургии. М.: Учеба, 2007.
11. **Чернышов Е.А.** Специальные плавильные печи. Ч. 1. Электродуговые печи. Нижний Новгород: Изд-во Нижегородского гос. техн. ун-та им. Р.Е. Алексеева, 2014.
12. **Елизаров В.А.** Разработка тепловой модели руднотермической печи с закрытой дугой // Электрометаллургия. 2011. № 10. С. 32—39.
13. **Рубцов В.П., Елизаров В.А.** Анализ гармонического состава тока для оценки теплового режима в руднотермической печи с закрытой дугой // Вестник МЭИ. 2011. № 2. С. 61—67.
14. **Рубцов В.П., Хомяков И.В.** Система регулирования электрического режима выплавки феррохрома по величине сопротивления ванны печи // Актуальные проблемы электромеханики и электротехнологий: Сборник научных трудов. Екатеринбург: ФGAOU ВПО УрФУ им. Первого Президента России Б.Н. Ельцина, 2017. С. 13—16.
15. **Рубцов В.П., Колыванов С.Ю., Хомяков И.В.** Анализ влияния углеродистых восстановителей на потребление энергии в электропечи для производства феррохрома // Вестник МЭИ. 2018. № 1. С. 53—58.
16. **Герман-Галкин С.Г.** Matlab&Simulink. Проектирование мехатронных систем на ПК. СПб.: Корона-Век, 2008.
17. **Черных И.В.** Моделирование электротехнических устройств в Matlab, Sim Power Systems и Simulink. М.: ДМК Пресс, 2008.
18. **Пат. № 175023 РФ.** Регулятор электрического режима руднотермической печи / В.П. Рубцов, И.В. Хомяков, Е.В. Хомякова // Бюл. изобрет. 2017. № 32.
4. **Neustroev A.A.** Novye Protsessy Elektroplavki Metallov. M.: Vysshaya Shkola, 1988. (in Russian).
5. **Kruchinin A.M. i dr.** Avtomaticheskoe Upravlenie Elektrotermicheskimi Ustanovkami. M.: Energoatomizdat, 1990. (in Russian).
6. **Elektrotekhnicheskii Spravochnik.** T. 2 Ispol'zovanie Elektricheskoy Energii. Pod Obshch. Red. I.N. Orlova. M.: Energoatomizdat, 1988. (in Russian).
7. **Promyshlennyye Ustanovki Elektrodugovogo Nagreva i Ikh Parametry.** Pod Obshch. Red. L.N. Nikol'skogo. M.: Energiya, 1991. (in Russian).
8. **Apasov A.M.** Spetsial'naya Elektrometallurgiya. Tomsk: Izd-vo TLU, 2003. (in Russian).
9. **Lisienko V.G., Shchelkov Ya.M., Ladygichev M.G.** Plavil'nye Agregaty: Teplotekhnika, Upravlenie i Ekologiya. M.: Teplotekhnika, 2005. (in Russian).
10. **Egorov A.V.** Elektrometallurgiya Stali i Spets elektrometallurgiya. Elektroplavil'nye Pechi Chernoy Metallurgii. M.: Ucheba, 2007. (in Russian).
11. **Chernyshov E.A.** Spetsial'nye Plavil'nye Pechi. Ch. 1. Elektrodugovye Pechi. Nizhniy Novgorod: Izd-vo Nizhegorodskogo Gos. Tekhn. Un-ta Im. R.E. Alekseeva, 2014. (in Russian).
12. **Elizarov V.A.** Razrabotka Teplovoy Modeli Rudnotermicheskoy Pechi s Zakrytoy Dugoy // Elektrometallurgiya. 2011;10:32—39. (in Russian).
13. **Rubtsov V.P., Elizarov V.A.** Analiz Garmonicheskogo Sostava Toka dlya Otsenki Teplovogo Rezhima v Rudnotermicheskoy Pechi s Zarytoy Dugoy. Vestnik MEI. 2011;2: 61—67. (in Russian).
14. **Rubtsov V.P., Khomyakov I.V.** Sistema Regulirovaniya Elektricheskogo Rezhima Vyplavki Ferrokhroma po Velichine Soprotivleniya Vanny Pechi. Aktual'nye Problemy Elektromekhaniki i Elektrotekhnologii: Sbornik Nauchnykh Trudov. Ekaterinburg: FGAOU VPO UrFU Im. Pervogo Prezidenta Rossii B.N. El'tsina, 2017:13—16. (in Russian).
15. **Rubtsov V.P., Kolyvanov S.Yu., Khomyakov I.V.** Analiz Vliyaniya Uglerodistykh Vosstanoviteley na Potreblenie Energii v Elektropechi dlya Proizvodstva Ferrokhroma. Vestnik MEI. 2018;1:53—58. (in Russian).
16. **German-Galkin S.G.** Matlab&Simulink. Proektirovanie Mekhatronnykh Sistem na PK. SPb.: Korona-Vek, 2008. (in Russian).
17. **Chernykh I.V.** Modelirovanie Elektrotekhnicheskikh Ustroystv v Matlab, Sim Power Systems i Simulink. M.: DMK Press, 2008. (in Russian).
18. **Pat. № 175023 RF.** Regulyator Elektricheskogo Rezhima Rudnotermicheskoy Pechi. V.P. Rubtsov, I.V. Khomyakov, E.V. Khomyakova. Byul. izobret. 2017; 32. (in Russian).

Сведения об авторах:

Рубцов Виктор Петрович — доктор технических наук, профессор кафедры электроснабжения промышленных предприятий и электротехнологий НИУ «МЭИ», e-mail: RubtsowVP@mpei.ru

Хомяков Илья Владимирович — аспирант кафедры электроснабжения промышленных предприятий и электротехнологий НИУ «МЭИ», e-mail: Iliazz@rambler.ru

Чурсин Андрей Юлианович — заведующий учебной лабораторией кафедры электроснабжения промышленных предприятий и электротехнологий НИУ «МЭИ», e-mail: ChursinAY@mpei.ru

Information about authors:

Rubtsov Viktor P. — Dr.Sci. (Techn.), Professor of Electric Supply of Industrial Enterprises and Electrical Engineering Dept., NRU MPEI, e-mail: RubtsowVP@mpei.ru

Khomuyakov Ilya V. — Ph.D.-student of Electric Supply of Industrial Enterprises and Electrical Engineering Dept., NRU MPEI, e-mail: Iliazz@rambler.ru

Chursin Andrey Yu. — Head of the Educational Laboratory of Industrial Enterprises and Electrical Engineering Dept., NRU MPEI, e-mail: ChursinAY@mpei.ru

Конфликт интересов: авторы заявляют об отсутствии конфликта интересов

Conflict of interests: the authors declare no conflict of interest

Статья поступила в редакцию: 20.03.2019

The article received to the editor: 20.03.2019