

УДК 621.396

DOI: 10.24160/1993-6982-2018-6-142-146

Система соосных дисковых диэлектрических резонаторов с азимутальными колебаниями

Г.П. Раевский, В.В. Колуков

Собственная добротность дискового диэлектрического резонатора с азимутальными колебаниями (ДДР с АК) определяется потерями на излучение с поверхности диска и диссипацией в диэлектрике. Изменение параметров диска, уменьшающее влияние одного из этих факторов, вызывает увеличение другого, при этом собственная добротность не превышает значения $1/tg\delta$ материала диска. В резонансной структуре в виде двух соосно расположенных дисков добротность может в разы превышать это значение. Принципиальная возможность эффекта очевидна — в многослойной структуре с разной диссипацией слоев возможна локализация электромагнитного поля в области с малой диссипацией. Предварительные экспериментальные исследования показали, что эффект имеет место и зависит от выбора рабочего типа АК и параметров системы.

Цель работы — обоснование выбора типа АК и области параметров структуры, обеспечивающих наиболее высокие уровни собственной добротности. Для расчета характеристик азимутальных волн HE- и EH- типов, образующих колебания в системе ДДР, использовался феноменологический метод эффективной диэлектрической проницаемости. В качестве первой модели метода рассматривалась система распределенно-связанных плоских диэлектрических волноводов, в качестве второй — диэлектрический цилиндр. Результаты анализа дисперсионных и энергетических характеристик собственных типов АК показали, что наиболее высокие уровни собственной добротности характерны для четного EH-типа и могуткратно превышать уровень $1/tg\delta$.

Ключевые слова: азимутальные колебания, распределенная связь, четные и нечетные типы волн системы, метод ЭДП, тепловая и радиационная добротности, дисковый диэлектрический резонатор.

Для цитирования: Раевский Г.П., Колуков В.В. Система соосных дисковых диэлектрических резонаторов с азимутальными колебаниями // Вестник МЭИ. 2018. № 6. С. 142—146. DOI: 10.24160/1993-6982-2018-6-142-146.

A System of Coaxial Disk Dielectric Resonators with Azimuthal Oscillations

G.P. Raevsky, V.V. Kolukov

The own q-factor of a disk dielectric resonator (DDR) with azimuthal oscillations is determined by the radiation losses from the disk surface and dissipation in the dielectric. A change of disk parameters reducing the influence of one of these factors invariably causes an increased influence of the other parameter, whereas the own q-factor does not exceed $1/tg\delta$ of the disk material. In a resonant structure made in the form of two coaxially arranged disks, the q-factor may be several times higher than this value. That the effect is in principle possible is obvious: in a multilayer structure with different dissipation in layers, it is possible to localize the electromagnetic field in an area with low dissipation. Preliminary experimental studies have shown that the effect does take place and depends on the choice of the working type of azimuthal oscillations and system parameters. The aim of this study is to justify the choice of the type of azimuthal oscillations and the region of structural parameters with which the highest levels of the own q-factor are obtained. For calculating the characteristics of azimuthal waves of the HE- and EH types producing oscillations in the DDR system, the phenomenological method of effective dielectric permeability was used. A system of distributed coupled planar dielectric waveguides and a dielectric cylinder were considered as the method's first and second models, respectively. The results from an analysis of dispersion and energy characteristics of the own types of azimuthal resonators have shown that the highest levels of own q-factors are characteristic of an even EH-type and can be several times higher than $1/tg\delta$.

Key words: azimuthal oscillations, distributed coupling, even and odd types of system waves, effective dielectric permittivity method, dissipation and radiation q-factor, disk dielectric resonator.

For citation: Raevsky G.P., Kolukov V.V. A System of Coaxial Disk Dielectric Resonators with Azimuthal Oscillations. MPEI Vestnik. 2018;6:142—146. (in Russian). DOI: 10.24160/1993-6982-2018-6-142-146.

Введение

Дисковые диэлектрические резонаторы с азимутальными колебаниями (ДДР с АК) высоких порядков применяются в качестве элементов стабилизации частоты, узкополосных фильтров, при измерении параметров диэлектриков с малыми потерями [1, 2]. В зарубежных публикациях ДДР с АК обозначают как «волны шепчущей галереи», хотя по отноше-

нию к резонансным структурам более корректно использовать понятие «колебания» (для резонаторов рассматриваемого типа с высоким индексом по периметру диска — «азимутальные колебания»). У выполненных из высококачественных диэлектриков ДДР с АК значение собственной добротности может достигать десятков тысяч при комнатной температуре и более миллиона при гелиевых температурах

[3 — 8]. Ее величина определяется потерями на излучение α_r с поверхности диска и диссипацией в диэлектрике α_d . Уровень радиационных потерь зависит от замедления фазовой скорости азимутальной волны и радиуса диска R . Соответствующий выбор радиуса ДДР обеспечивает $\alpha_r \leq \alpha_d$. Снижение уровня тепловых потерь в ДДР, как и в любой открытой структуре, возможно за счет уменьшения замедления — степени локализации поля в диэлектрике диска, что неизменно приводит к резкому росту радиационных потерь. Даже при наилучшем сочетании этих факторов собственная добротность ДДР с АК не превышает $1/\text{tg}\delta$. Это предельное значение может быть кратно превышено в структуре в виде двух соосных ДДР, на что указывают и результаты экспериментальных исследований [9, 10].

Несмотря на то, что изучение многослойных резонансных структур данного типа представлено в ряде работ, все они в качестве базовой модели рассматривали структуру как цельный диск (или цилиндр) с неким эффективным значением диэлектрической проницаемости [10, 11]. Это не позволяет учесть изменение структуры поля как функции параметров системы.

В качестве базовой модели структуры взята система распределенно связанных ДДР. Расчет фазовых и энергетических характеристик ее собственных четного и нечетного типов для ЕН- и НЕ-колебаний как функций расстояния между дисками d проводили по методу эффективной диэлектрической проницаемости [12]. Для оценки диссипативной составляющей структуры использовали введенный в [13] структурный коэффициент затухания $K(d)$, учитывающий изменения структуры полей ее собственных типов. В некоторой области параметров зависимость $K(d)$ носит резко немонотонный характер. Область аномально низких значений $K(d)$ характерна для четного ЕН-типа колебаний, что, в свою очередь, определяет минимальные тепловые потери. При этом значения коэффициента замедления весьма высоки, а радиационные потери остаются на достаточно низком уровне и собственная доброт-

ность достигает наивысшего значения, превышающего уровень $1/\text{tg}\delta$.

Расчетная модель

В качестве расчетной модели системы соосных дисковых резонаторов применен феноменологический метод эффективной диэлектрической проницаемости (ЭДП). С его помощью числовые характеристики трехмерной открытой модели могут быть получены как результат последовательного решения дисперсионных уравнений двух двумерных моделей [14].

В качестве первой модели выступила структура в виде двух параллельных диэлектрических пластин толщиной a с расстоянием d между ними [12]. Характеристическое уравнение для четной и нечетной собственных волн двойной пластины имеет вид:

$$\begin{pmatrix} \text{th} \\ \text{cth} \end{pmatrix} (pd/a) = \frac{qtgq/(\epsilon p) - 1}{(\epsilon p)/qtgq + 1}, \quad (1)$$

где p, q — безразмерные внутреннее и внешнее волновые числа, связанные соотношением

$$p^2 + q^2 = (2\pi a/\lambda\sqrt{\epsilon-1})^2. \quad (2)$$

Здесь λ — длина волны

Совместное решение уравнений (1), (2) дает дисперсионные характеристики коэффициентов замедления U собственных волн системы с четным $U_{\text{ч}}$ и нечетным $U_{\text{н}}$ распределениями поля, как функции расстояния d при заданных a и диэлектрической проницаемости ϵ пластины. Расчеты проводили для низших четной и нечетной Е- и Н-типов волн пластины.

Типичный вид зависимостей коэффициента замедления для волны обоих типов с четным и нечетным распределением как функции d/a системы представлен на рис. 1, а. При $d \rightarrow \infty$ четная и нечетная волны вырождаются в собственную волну одиночной пластины толщиной a (пунктир на рис. 1), а при $d \rightarrow 0$ — преобразуются в низший и первый высший типы волн пластины удвоенной толщины. Этот факт учитывался

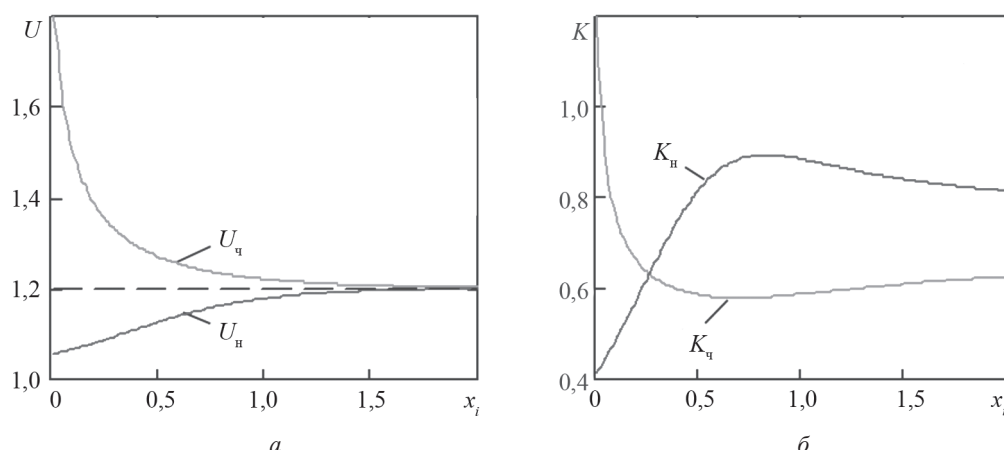


Рис. 1. Зависимости коэффициентов замедления U (а) и структурных коэффициентов затухания K (б) четной и нечетной волн Е-типа пластины толщиной $a/\lambda = 0,3$ от расстояния между пластинами $x = d/\lambda$

как для контроля результатов расчета, так и при идентификации типов колебаний при экспериментальном исследовании.

Полагая потери в окружающей среде (сухой воздух, вакуум) пренебрежимо малыми по сравнению с потерями в диэлектрике пластин, учитывали только последние. Постоянная затухания α_D в системе пластин описывается соотношением

$$\alpha_D = \left(\pi \frac{\sqrt{\varepsilon}}{\lambda} \operatorname{tg} \delta \right) K,$$

где K — структурный коэффициент затухания, характеризующий долю мощности, переносимую в пластине, зависящий от соотношения продольных и поперечных составляющих электрического поля волны [12]; выражение в скобках определяет затухание плоской однородной волны в безграничной среде.

Зависимости K от d для четной и нечетной волн не монотонны и существенно различаются по характеру: в области малых d четные волны имеют характерный минимум, нечетные — максимум. Такой вид зависимости характерен для волн обоих Е- и Н-типов, но для Е-волн масштаб изменения более значителен. Эффект усиливается с уменьшением толщины a пластины и увеличением ее диэлектрической проницаемости ε . Зависимости $K(d)$ для четной и нечетной волн Е-типа структуры с $\varepsilon = 9,8$ приведены на рис. 1, б.

Уменьшение $K(d)$ четных волн системы связано с изменением структуры поля. При сближении пластин в области малых d меняется соотношение продольных и поперечных составляющих — уменьшаются продольные составляющие, вносящие основной вклад в потери. При этом возрастает доля мощности, переносимая во внешней области, снижая тем самым затухание в теле пластины.

Вторая расчетная модель метода ЭДП — бесконечный диэлектрический цилиндр, характеристическое уравнение которого для четных волн имеет вид [2]:

$$\frac{J'_n(k_1 R)}{\sqrt{\varepsilon} J_n(k_1 R)} = \frac{H'_n(k_2 R)}{H_n(k_2 R)}, \quad (3)$$

где $J_n(k_1 R)$, $H_n(k_2 R)$, $J'_n(k_1 R)$, $H'_n(k_2 R)$ — функции Бесселя и Ханкеля второго рода и их производные по аргументу; k_1 , k_2 — внутреннее и внешнее радиальные волновые числа; R — радиус цилиндра; $\varepsilon_{\text{эф}}$ — эффективная диэлектрическая проницаемость, равная квадрату коэффициента замедления U первой модели.

Решение для действительной части (3) с учетом значений $\varepsilon_{\text{эф}}$ дает дисперсионные характеристики собственных (в данном случае, четных) азимутальных волн системы, а для мнимой — значение радиационных потерь с поверхности цилиндра. На основе (3) получены дисперсионные зависимости радиационной составляющей добротности Q_R структуры.

Поскольку, согласно данным [2], структурный коэффициент затухания цилиндра в широком диапазоне $R' = R/\lambda$ меняется монотонно и незначительно, при определении диссипативной составляющей добротности Q_D он считается неизменным (равен 1), а в расчете учитывали значения структурного коэффициента K только первой модели.

Собственная добротность резонансной системы определяется как:

$$Q_0(x) = \left(Q_R(x)^{-1} + Q_D(x)^{-1} \right)^{-1}. \quad (4)$$

В одиночном ДДР с АК с увеличением коэффициента замедления азимутальной волны, образующей азимутальное колебание, у всех типов волн радиационная составляющая добротности возрастает, а диссипативная — уменьшается.

Результаты расчетов для системы соосных ДДР из материала с $\varepsilon = 9,8$ показывают, что в некоторой области параметров (определяемой в ходе параметрического синтеза [13]) с ростом замедления четных волн, вызывающим снижение радиационных потерь, уровень тепловых потерь также уменьшается. В результате обе составляющих в круглых скобках (4) уменьшаются и Q_0 четных волн возрастает.

Так, в ДДР из поликора ($\varepsilon = 9,8$; $\operatorname{tg} \delta = 1 \cdot 10^{-4}$) при $a/\lambda = 0,3$ и $R/a = 30$ значение Q_0 для НЕ-типа составляет десятки процентов, а для ЕН-типа — превышает значение $1/\operatorname{tg} \delta$ более чем в 2 раза (рис. 2).

Эффект увеличения добротности сверх $1/\operatorname{tg} \delta$ обнаружен экспериментально при исследовании систем ДДР с АК из поликора и лейкосапфира в диапазоне 25...37,5 ГГц [9]. Поскольку эффект проявлялся в узком диапазоне изменения расстояния между дисками d (не более 0,5 мм), то конструкция измерительного узла (рис. 3) предусматривала возможность плавной подстройки d . Для этого использовалась телескопическая конструкция крепления дисков. Плавное изменение d позволяло непрерывно контролировать изменение резонансной частоты и добротности исследуемых колебаний.

Система ДДР возбуждалась в режиме бегущей волны через участок распределенной связи с диэлект-

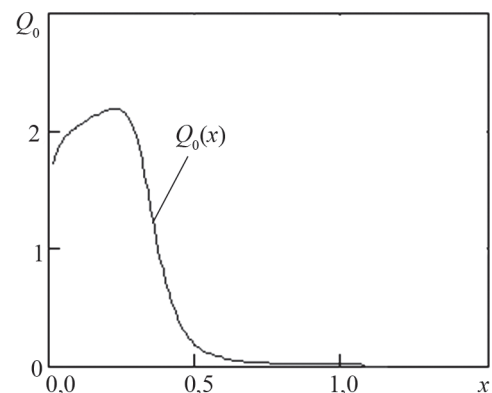


Рис. 2. Зависимости собственной добротности $Q_0(x) = Q_0(x) \operatorname{tg} \delta$ четного ЕН-типа колебания ДДР толщиной $a/\lambda = 0,3$ от расстояния между пластинами $x = d/\lambda$

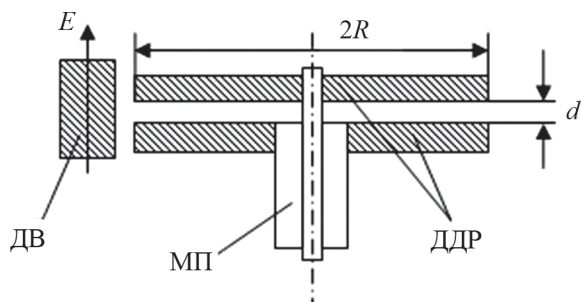


Рис. 3. Конструкция измерительного узла:

МП — телескопический механизм передвижения дискового диэлектрического резонатора (ДДР); ДВ — возбуждающий диэлектрический волновод

рическим волноводом (ДВ). Возможность плавной подстройки связи (изменением расстояния между ДВ и ДДР) помогала контролировать изменение добротности по уровню возбуждения ДДР в режиме критической связи. Исследовали характеристики системы ДДР с колебаниями HE- и EH- четного и нечетного типов (на рис. 3 положение возбуждающего ДВ соответствует возбуждению колебаний EH-типа). Наибольшее (более чем двукратное) превышение уровня $1/\text{tg}\delta$ наблюдалось у колебаний четного EH-типа ДДР с $R/a = 10 \dots 15$ в диапазоне $R/\lambda = 1,3 \dots 1,5$. Добротность

колебаний нечетного типа оказалась в десятки раз меньше вследствие высоких как тепловых, так и радиационных потерь. Увеличение добротности в системе соосных ДДР имеет место и для колебаний HE-типа, но оно менее выражено [10].

Заключение

Исследование характеристик структуры двух соосных ДДР с АК по методу ЭДП показало, что в определенном диапазоне параметров структуры ее собственная добротность может в разы превышать значение $1/\text{tg}\delta$. Это связано с изменением структуры поля системы по сравнению с полем одиночного ДДР и перераспределением энергии поля между областями системы таким образом, что ее заметная часть находится в зазоре между дисками — в области с меньшей диссипацией.

Эффект характерен в первую очередь для колебаний EH-типа (соответствующих E-типу волны первой модели метода ЭДП) с четным распределением поля вдоль оси системы. Он проявляется в узком диапазоне параметров системы и связан с изменением соотношения продольных и поперечных составляющих поля, приводящего к аномальному снижению диссипации в диэлектрике при том же уровне радиационных потерь. Полученные расчетные данные качественно согласуются с результатами экспериментальных исследований.

Литература

1. Добромислов В.С., Взятыхшев В.Ф. Диэлектрические резонаторы с волнами шепчущей галереи // Труды МЭИ. 1973. Вып. 161. С. 78—84.
2. Добромислов В.С. Резонансные СВЧ-устройства. М.: Изд-во МЭИ, 1995.
3. Брагинский В.Б., Митрофанов В.П. Панов В.И. Системы с малой диссипацией. М.: Наука, 1981.
4. Egorov V.N. e. a. Dielectric Constant, Loss Tangent, and Surface Resistance of PCB Materials at K-band Frequencies // IEEE Trans. Microwave Theory and Techn. Soc. 2005. V. 53. No. 2. Pp. 627—635.
5. Son B.I., Jeong H.C., Yeom K.W. Design of a Low Phase Noise Voltage Tuned DRO based on Improved Dielectric Resonator Coupling Structure // Proc. APMC. Kaohsiung, 2012. Pp. 1121—1123.
6. Zhou L., Yin W.Y., Wang J., Wu L.S. Dielectric Resonators with High Q-factor for Tunable Low Phase Noise Oscillators // IEEE Trans. CPMT. 2013. V. 3. No. 6. Pp. 1008—1015.
7. Yazdani M., Bates D., Murphy L. The Design and Fabrication of a Compact Low Phase Noise Dielectric Cavity Resonator Oscillator // Proc. EuMA Conf. Rome, 2014. Pp. 719—722.
8. Tobar M.E. e. a. Analysis of the Rutile-ring Method of Frequency-temperature Compensating a High-Q Whispering Gallery Sapphire Resonator // IEEE Trans.

References

1. Dobromyslov V.S., Vzyatyshchev V.F. Dielektricheskie Rezonatory s Volnami Shepchushchey Galerei. Trudy MPEI. 1973;161:78—84. (in Russian).
2. Dobromyslov V.S. Rezonansnye SVCH-ustroystva. M.: Izd-vo MPEI, 1995. (in Russian).
3. Braginskiy V.B., Mitrofanov V.P. Panov V.I. Sistemy s Maloy Dissipatsiyey. M.: Nauka, 1981. (in Russian).
4. Egorov V.N. e. a. Dielectric Constant, Loss Tangent, and Surface Resistance of PCB Materials at K-band Frequencies. IEEE Trans. Microwave Theory and Techn. Soc. 2005;53;2:627—635.
5. Son B.I., Jeong H.C., Yeom K.W. Design of a Low Phase Noise Voltage Tuned DRO based on Improved Dielectric Resonator Coupling Structure. Proc. APMC. Kaohsiung, 2012:1121—1123.
6. Zhou L., Yin W.Y., Wang J., Wu L.S. Dielectric Resonators with High Q-factor for Tunable Low Phase Noise Oscillators. IEEE Trans. CPMT. 2013;3;6:1008—1015.
7. Yazdani M., Bates D., Murphy L. The Design and Fabrication of a Compact Low Phase Noise Dielectric Cavity Resonator Oscillator. Proc. EuMA Conf. Rome, 2014:719—722.
8. Tobar M.E. e. a. Analysis of the Rutile-ring Method of Frequency-temperature Compensating a High-Q Whispering Gallery Sapphire Resonator. IEEE Trans. Ultrasonics, Ferroelectrics, and Frequency Control. 2001;48:812—820.

Ultrasonics, Ferroelectrics, and Frequency Control. 2001. V. 48. Pp. 812—820.

9. **Раевский Г.П.** Система соосных открытых диэлектрических резонаторов // Проектирование РЭУ на ДВ и ДР: Тез. докл. Всесоюзн. науч.-техн. конф. Тбилиси: Изд-во ТбГУ, 1988.

10. **Голубничая Г.В., Кириченко А.Я., Кривенко Е.В., Луценко В.И.** Влияние величины зазора между дисками на добротность диэлектрического пластинчатого резонатора // Письма в ЖТФ. 2015. Т. 41. Вып. 6. С. 50—57.

11. **Добромислов В. С., Береза А.Е.** Особенности собственных колебаний пластинчатых диэлектрических резонаторов // Труды МЭИ. 1984. № 48. С. 38—44.

12. **Взятышев В.Ф., Рябов Б.И., Рожков Г.Д.** Распределенная связь и собственные волны системы ДВ. Т. 3. Отчет по НИР «Аксойд-МВО». М.: МЭИ, 1968.

13. **Колуков В.В.** Проектирование электронных систем на основе синтеза и принятия решений // Электромагнитные волны и электронные системы. 2006. Т. 11. № 8. С. 45—48.

14. **Knox R.M., Toullos P.P.** Integrated Circuits for Millimeter Through Optical Frequency Range // Proc. Symp. Submillimeter waves. Brooklyn: Polytech. Press of Polytech. Inst. of Brooklyn, 1970. Pp. 497—516.

9. **Raevskiy G.P.** Sistema Soosnyh Otkrytyh Dielektricheskikh Rezonatorov. Proektirovanie REU na DV i DR: Tez. Dokl. Vsesoyuzn. Nauch.-tekhn. Konf. Tbilisi: Izd-vo TbGU, 1988. (in Russian).

10. **Golubnichaya G.V., Kirichenko A.Ya., Krivenko E.V., Lutsenko V.I.** Vliyanie Velichiny Zazora Mezhdue Diskami na Dobrotnost' Dielektricheskogo Plastinchatogo Rezonatora. Pis'ma v ZHTF. 2015;41;6:50—57. (in Russian).

11. **Dobromyslov V.S., Bereza A.E.** Osobennosti Sobstvennyh Kolebaniy Plastinchatyh Dielektricheskikh Rezonatorov. Trudy MPEI. 1984;48:38—44. (in Russian).

12. **Vzyatyshv V.F., Ryabov B.I., Rozhkov G.D.** Raspredeleonnaya Svyaz' i Sobstvennye Volny Sistemy DV. T. 3. Otchet po NIR «Aksoyd-MVO». M.: MPEI, 1968. (in Russian).

13. **Kolukov V.V.** Proektirovanie Elektronnyh Sistem na Osnove Sinteza i Prinyatiya Resheniy. Elektromagnitnye Volny i Elektronnye Sistemy. 2006;11;8:45—48. (in Russian).

14. **Knox R.M., Toullos P.P.** Integrated Circuits for Millimeter Through Optical Frequency Range. Proc. Symp. Submillimeter waves. Brooklyn: Polytech. Press of Polytech. Inst. of Brooklyn, 1970:497—516.

Сведения об авторах:

Раевский Георгий Петрович — кандидат технических наук, доцент ФГБОУ ВО «МИРЭА — Российский технологический университет», e-mail: geraevskiy@yandex.ru

Колуков Владимир Васильевич — кандидат технических наук, доцент ФГБОУ ВО «МИРЭА — Российский технологический университет», e-mail: vvkolukov@mail.ru

Information about authors:

Raevsky Georgiy P. — Ph.D. (Techn.), Assistant Professor of Federal State Budget Educational Institution of Higher Education «MIREA — Russian Technological University», e-mail: geraevskiy@yandex.ru

Kolukov Vladimir V. — Ph.D. (Techn.), Assistant Professor of Federal State Budget Educational Institution of Higher Education «MIREA — Russian Technological University», e-mail: vvkolukov@mail.ru

Конфликт интересов: авторы заявляют об отсутствии конфликта интересов

Conflict of interests: the authors declare no conflict of interest

Статья поступила в редакцию: 17.02.2018

The article received to the editor: 17.02.2018