

УДК 621.314.6

DOI: 10.24160/1993-6982-2018-3-66-72

## Синтез системы управления безмостовым корректором коэффициента мощности в режиме прерывистого тока

С.В. Дроздецкий

Классические системы управления корректорами коэффициента мощности (ККМ) являются системами подчиненного регулирования с двумя контурами: медленным, стабилизирующим выходное напряжение, и быстрым, формирующим синусоидальный входной ток. Данные системы являются сложными для проектирования из-за необходимости обеспечения устойчивости внешнего и внутреннего контуров в заданном диапазоне входного напряжения и выходной мощности. В преобразователях для коррекции коэффициента мощности с линейными входной вольт-амперной и регулировочной характеристиками токовый контур не нужен, поскольку входной ток будет повторять форму напряжения сети за счет свойств силового контура.

Рассмотрены особенности синтеза одноконтурной системы управления для ККМ. В качестве силового контура использован безмостовой однофазный ККМ. Подобная структура в режиме прерывистого тока дросселя обладает свойством самокоррекции коэффициента мощности и возможностью работы при напряжении сети как выше, так и ниже входного. Применение повышающе-понижающего ККМ позволяет исключить вторичный DC-DC преобразователь, который согласует повышающий ККМ с нагрузкой.

Приведены регулировочные характеристики безмостового ККМ в режимах прерывистого и непрерывного токов. Построены нелинейная модель преобразователя с линеаризацией средствами Matlab/Simulink и линеаризованная вручную модель в виде передаточной функции по управлению. Доказано, что при работе безмостового ККМ в РПТ частоты нулей в правой полуплоскости и высокочастотных полюсов расположены гораздо выше частоты единичного усиления контура по напряжению и не оказывают влияния на устойчивость преобразователя.

Исследование ключевой модели с синтезированным звеном коррекции в Matlab/Simulink показало, что преобразователь работает устойчиво во всем диапазоне входного напряжения и выходной мощности, следовательно, использованная непрерывная модель безмостового ККМ соответствует действительности, коррекция контура по напряжению выполнена верно. Представленные непрерывные модели и одноконтурная система управления могут быть использованы для инвертирующего, последовательно-параллельного, обратногоходового и других преобразователей, работающих в РПТ и обладающих возможностью самокоррекции коэффициента мощности.

*Ключевые слова:* безмостовой корректор коэффициента мощности, режим прерывистого тока, нули и полюсы передаточной характеристики, непрерывная модель, самокоррекция коэффициента мощности.

*Для цитирования:* Дроздецкий С.В. Синтез системы управления безмостовым корректором коэффициента мощности в режиме прерывистого тока // Вестник МЭИ. 2018. № 3. С. 66—72. DOI: 10.24160/1993-6982-2018-3-66-72.

## Synthesizing the Control System for a Bridgeless Power Factor Corrector Operating in the Discontinuous Conduction Mode

S.V. Drozdetskiy

The classical systems for control of power factor correctors (PFC) are subordinated-type control systems with two feedback loops: a slow loop serving to stabilize the output voltage and a fast loop serving to shape a sinusoidal input current. Designing of these control systems involves difficulties due to the need of ensuring stable operation of the external and internal loops in the specified range of input voltage and output power. The power factor correction converters with linear input volt-ampere and adjustment characteristics do not require the current loop because the input current will repeat the network voltage waveform due to the power circuit features.

The specific features of synthesizing a single-loop control system for a power factor corrector that uses a bridgeless single-phase PFC as the power circuit. Such a structure operating in the choke discontinuous conduction mode has the property of self-correcting the power factor and can operate at a network voltage either higher or lower than the input voltage. The use of a boost and buck-boost PFC makes it possible to do without a secondary DC-DC converter serving to match the boost PFC with the load.

The adjustment characteristics of a bridgeless PFC operating in discontinuous and continuous conduction modes are presented. The converter nonlinear model linearized using the Matlab/Simulink tools and a manually linearized model in the form of a control transfer function are constructed. It is shown that with the bridgeless PFC operating in the intermittent current mode, the frequencies of right-half plane zeroes and high-frequency poles are located much higher than the frequency of the voltage loop unity gain and do not affect the stability of converter operation.

The switched model involving a correction loop synthesized in the Matlab/Simulink environment was investigated, and it has been demonstrated that the converter shows stable operation in the entire range of input voltage and output power. Hence, it can be stated that the used continuous model of a bridgeless PFC adequately describes the latter, and that the voltage loop correction design is correct. The presented continuous models

and single-loop control system can be used for inverting, series-parallel, flyback, and other converters operating in the intermittent current mode and having the power factor self-correction ability.

*Key words:* bridgeless power factor corrector, discontinuous conduction mode, transfer function zeroes and poles, continuous model, power factor self-correction.

*For citation:* Drozdetskiy S.V. Synthesizing the Control System for a Bridgeless Power Factor Corrector Operating in the Discontinuous Conduction Mode. MPEI Vestnik. 2018;3:66—72. (in Russian). DOI: 10.24160/1993-6982-2018-3-66-72.

Корректоры коэффициента мощности для современной радиоэлектронной аппаратуры (РЭА) проектируются для диапазона действующего напряжения сети, равного 85...265 В, максимальное значение входного напряжения — 375 В, поэтому выходное напряжение ККМ на основе повышающего регулятора составляет 380...400 В. Повышающий преобразователь с непосредственной связью и диодным выпрямителем является наиболее распространенной топологией для построения активных ККМ. Это обусловлено непрерывным входным током, ключом нижнего уровня с простым драйвером и хорошими энергетическими показателями.

Существует множество приложений, для которых выходное напряжение ККМ должно быть ниже максимального входного, либо выходное напряжение ККМ способно меняться в широких пределах из-за работы на аккумуляторную батарею. Примерами данных приложений являются источники бесперебойного питания, электромобили, телекоммуникационное оборудование и т. д. Для согласования с нагрузкой необходимо использовать вторичный DC-DC преобразователь, что ведет к падению коэффициента полезного действия (КПД), увеличению массогабаритных показателей, сложности и стоимости разработки.

Одним из преобразователей, позволяющих объединить в одном устройстве функцию коррекции коэффициента мощности и возможность работы при входном

напряжении выше и ниже входного, является безмостовой ККМ [1]. Контуры накопления энергии в дросселе (Н), передачи энергии в нагрузку (П) и отсечки (ОТС) на положительном полупериоде сетевого напряжения изображены на рис. 1. Импульсы управления подаются на транзисторы одновременно. На положительном полупериоде сетевого напряжения преобразователь представляет собой последовательное соединение повышающего и понижающего регуляторов, на отрицательном полупериоде корректор работает как инвертирующий регулятор. Подробно особенности работы и свойства безмостового ККМ изложены в [2].

Преобразователь может работать в режимах прерывистого (РПТ) и непрерывного (РНТ) токов. Регулировочная и входная вольт-амперная характеристики (ВАХ) для РПТ являются линейными зависимостями (рис. 2):

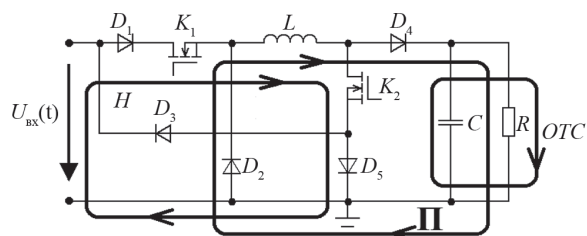


Рис. 1. Безмостовой корректор коэффициента мощности

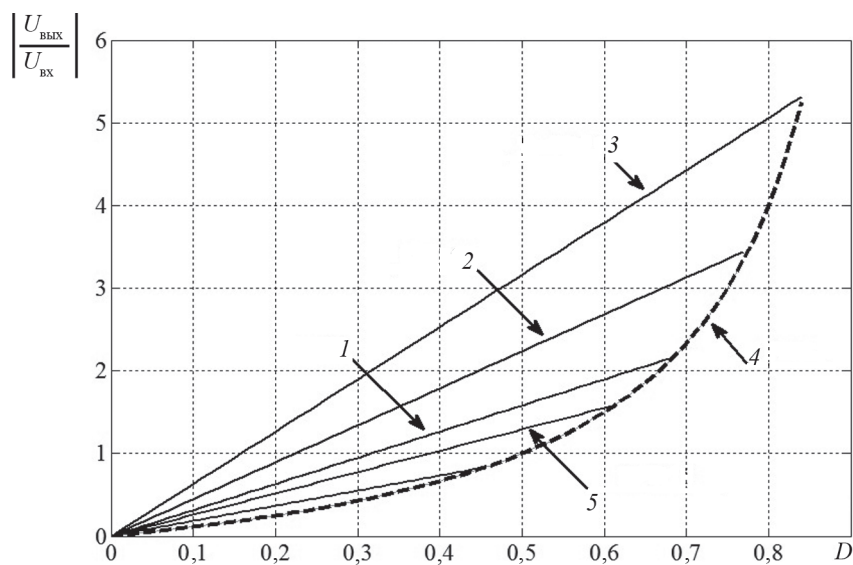


Рис. 2. Регулировочные характеристики безмостового ККМ в РНТ и РПТ:

$K = 0,1$  (1);  $0,05$  (2);  $0,025$  (3);  $0,15$  (5); 4 — РНТ

$$\left| \frac{U_{\text{ВЫХ}}}{U_{\text{ВХ}}} \right| = \frac{D_1}{\sqrt{K}}, \text{ при } K < K_{\text{гр}}, \text{ где } K = \frac{2L}{RT};$$

$$I_{\text{ВХ}} = U_{\text{ВХ}} \frac{D_1^2 T}{2L}.$$

Это означает, что безмостовой ККМ в РПТ обладает свойством самокоррекции коэффициента мощности и не требует токового контура в системе управления, входной ток будет автоматически повторять форму фазного напряжения. В режиме РПТ отсутствуют потери на обратное восстановление диода на выходе преобразователя, но эффективность использования ключевых приборов ниже, чем в РНТ, поскольку токи имеют треугольную форму. Недостатком данного режима является высокая величина пульсаций тока, поэтому сфера применения преобразователя обычно ограничивается на уровне 200...400 Вт.

Регулировочная характеристика в РНТ нелинейная, поэтому в состав системы управления (СУ) должен входить токовый контур. Наиболее распространенным методом формирования входного тока ККМ в РНТ является управление по среднему значению. Система управления по среднему значению тока должна содержать датчики тока дросселя, входного и выходного напряжений. Проектирование СУ для ККМ в РНТ считается трудоемкой задачей.

При использовании в качестве ККМ преобразователей с линейными регулировочной и входной вольт-амперной характеристиками можно обойтись только внешним контуром стабилизации напряжения, а входной ток будет автоматически повторять форму входного напряжения. К таким преобразователям относятся безмостовой ККМ, инвертирующий, последовательно-параллельный, обратногоходовой и некоторые другие конвертеры, работающие в РПТ [3].

Одноконтурная СУ ККМ для РПТ изображена на рис. 3. Для синтеза СУ следует определить передаточные характеристики силового контура и контура стабилизации выходного напряжения. Как и в двухконтурной СУ, контур по напряжению должен иметь узкую полосу пропускания, чтобы не исказить форму потребляемого тока.

Для исследования вопросов устойчивости необходимо построить непрерывную модель преобразователя.

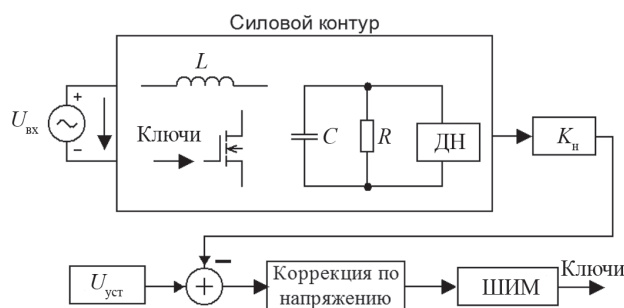


Рис. 3. Одноконтурная СУ ККМ для РПТ

ля. Существуют различные методики их построения [4]. В упрощенных методиках ток дросселя не является переменной состояния и непрерывная модель адекватна только в области низких частот. Используем полноценную непрерывную модель, но для синтеза системы управления безмостовым ККМ в РПТ можно использовать и упрощенную непрерывную модель. Это обусловлено тем, что контур обратной связи по напряжению имеет частоту среза, меньшую, чем частота сети.

Усредненная за период коммутации система дифференциальных уравнений для РПТ имеет вид:

$$\begin{cases} L \frac{di_L}{dt} = d_1 u_{\text{ВХ}} - d_1 u_C; \\ C \frac{di_C}{dt} = d_2 i_L - \frac{1}{R} u_C, \end{cases}$$

где  $d_1, d_2$  — относительные длительности интервалов импульса и паузы.

После исключения относительной длительности паузы [5, 6]:

$$\begin{cases} L \frac{di_L}{dt} = d_1 (u_{\text{ВХ}} + u_C) - \frac{2L}{T} \frac{i_L u_C}{u_{\text{ВХ}} d_1}; \\ C \frac{di_C}{dt} = i_L - \frac{T}{2L} d_1^2 u_{\text{ВХ}} - \frac{1}{R} u_C, \end{cases}$$

Для построения непрерывной нелинейной модели в Matlab/Simulink взята система уравнений, где верхнее уравнение описывает воздействие зависимых источников напряжения на дроссель, а нижнее — воздействие зависимого источника тока на конденсатор фильтра и нагрузку:

$$\begin{cases} d_1 u_{\text{ВХ}} = L \frac{di_L}{dt} = d_1 u_C + \frac{2L}{T} \frac{i_L u_C}{u_{\text{ВХ}} d_1}; \\ i_L - \frac{T}{2L} d_1^2 u_{\text{ВХ}} = C \frac{du_C}{dt} + \frac{1}{R} u_C. \end{cases} \quad (1)$$

На рис. 4 изображена нелинейная модель преобразователя для построения частотных характеристик силового контура. Линеаризация выполнена средствами Matlab/Simulink. Входное напряжение задано постоянным и равным действующему напряжению сети, коэффициент заполнения равен сумме среднего коэффициента заполнения за период сетевого напряжения и приращения относительно стационарного режима. Для построения частотных характеристик можно использовать передаточную характеристику для РПТ в аналитической форме, полученную с помощью ручной линеаризации системы уравнений (1):

$$\frac{\tilde{u}_C}{\tilde{d}_1} = \frac{-TU_{\text{ВХ.д}} \left( 2LU_{\text{ВЫХ}}^2 + RTD_1^2 U_{\text{ВХ.д}} (2U_{\text{ВЫХ}} - U_{\text{ВХ.д}}) \right) s + 4RTD_1 U_{\text{ВХ.д}}^2 U_{\text{ВЫХ}}}{2LCRTU_{\text{ВХ.д}} U_{\text{ВЫХ}} D_1 s^2 + 2LU_{\text{ВЫХ}} (2CRU_{\text{ВЫХ}} + TU_{\text{ВХ.д}} D_1) s + 4LU_{\text{ВЫХ}}^2} \quad (2)$$

Пусть диапазон входного действующего напряжения составляет 85...265 В, выходное напряжение

равно 280 В, мощность на выходе меняется в пределах 100...500 Вт. Режим прерывистого тока для заданных режимов обеспечивается при  $L = 33 \text{ мкГн}$ ;  $C = 0,4 \text{ мФ}$ ;  $f = 100 \text{ кГц}$ .

Частотные характеристики, полученные с помощью непрерывной нелинейной модели, представлены на рис. 4, и выражения (2) совпадают.

Для заданных режимов работы коэффициент перед переменной  $s$  числителя (4) является отрицательной величиной, т.е. числитель передаточной функции по управлению формирует нуль в правой полуплоскости (RHP-нуль). Частота его расположения равна:

$$f_{\text{RHP.ZERO}} = \frac{2RD_1U_{\text{вх.д}}U_{\text{вых}}}{2\pi LU_{\text{вых}}^2 + \pi RTD_1^2U_{\text{вх.д}}(2U_{\text{вых}} - U_{\text{вх.д}})}$$

Для определения положения полюсов следует рассмотреть знаменатель (4), его дискриминант:

$$D = 4L^2U_{\text{вых}}^2(2CRU_{\text{вых}} - TU_{\text{вх.д}}D_1)^2$$

Из выражения для дискриминанта следует нестрогое неравенство

$$(2CRU_{\text{вых}} - TU_{\text{вх.д}}D_1)^2 \geq 0$$

Для указанного выше диапазона входного напряжения и мощности на выходе неравенство строгое, следовательно, частотные характеристики будут иметь два полюса с частотами

$$f_{\text{POLE1,2}} = \frac{2LU_{\text{вых}}(2CRU_{\text{вых}} + TU_{\text{вх.д}}D_1) \pm \sqrt{D}}{8\pi LCRTU_{\text{вх.д}}U_{\text{вых}}D_1}$$

В передаточной функции (4) не учтено эквивалентное последовательное сопротивление (ЭПС) конденсатора. Оно меняет крутизну усиления ЛАЧХ на 20 дБ/дек и добавляет нуль на частоте

$$f_{\text{ZERO.ESR}} = \frac{1}{2\pi R_{\text{ESR}}C} = \frac{1}{2\pi \cdot 0,15 \cdot 400 \cdot 10^{-6}} = 2,65 \text{ кГц}$$

Положение нуля, образованного ЭПС конденсатора (ESR ZERO), зависит только от параметров самого конденсатора. Следовательно, достаточно учесть данный нуль при синтезе корректирующего звена для любого одного режима из приведенных в табл. 1. Гораздо больше проблем с устойчивостью доставляют RHP-нули и полюсы, положение которых зависит от режима работы преобразователя. Но, как видно из табл. 1, для безмостового ККМ в РПТ частоты RHP-нулей и высо-

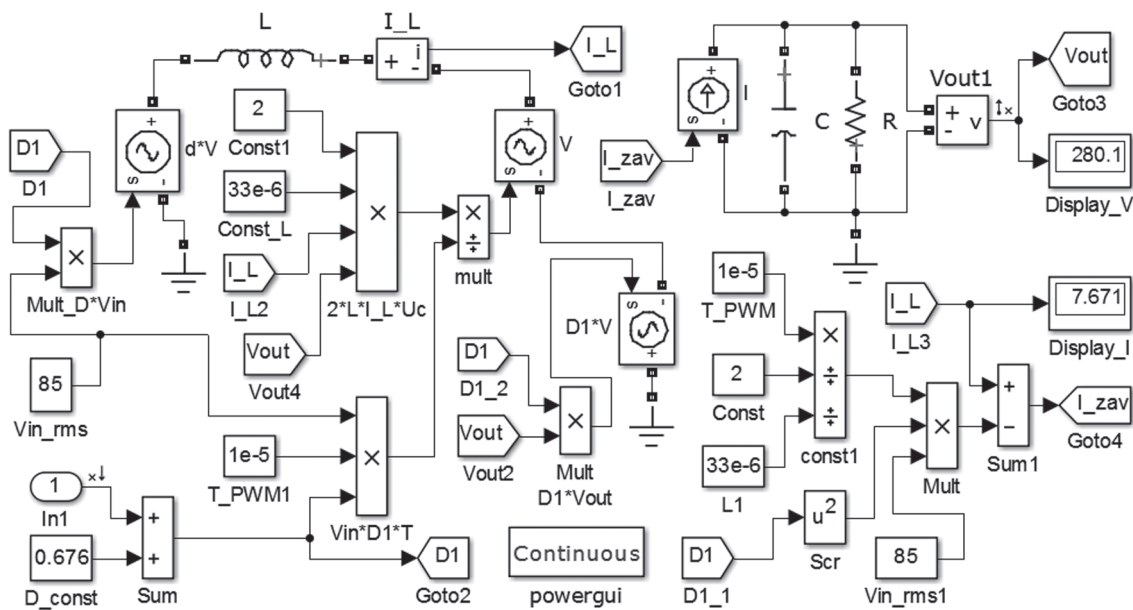


Рис. 4. Непрерывная нелинейная модель безмостового ККМ в РПТ

Таблица 1

**Частота расположения нулей и полюсов для разных режимов**

Режим работы	Частота RHP-нуля, кГц	Частота Resr-нуля, кГц	Частота н/ч полюса, Гц	Частота в/ч полюса, кГц
$U_d = \text{min}; P = \text{max}$	47,1	2,65	2,54	155,1
$U_d = \text{min}; P = \text{min}$	105,4		0,51	347,2
$U_d = \text{max}; P = \text{min}$	328,3		0,51	346,7
$U_d = \text{max}; P = \text{max}$	146,8		2,54	155,0

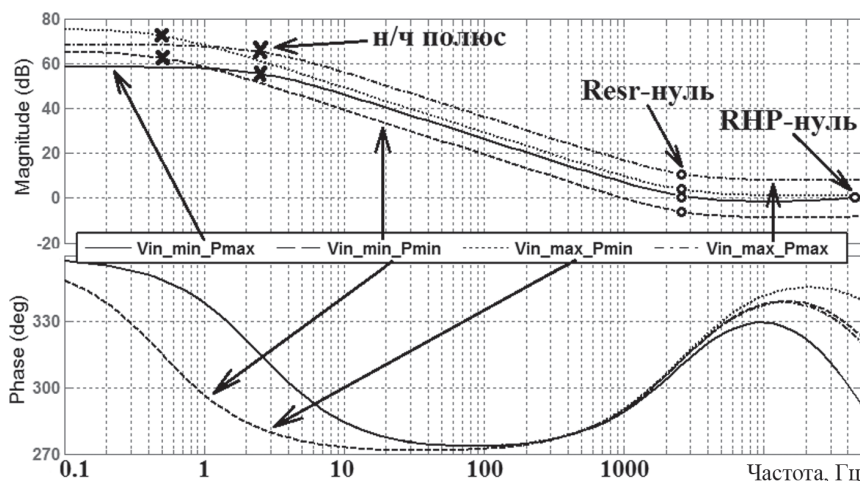


Рис. 5. Частотные характеристики в РПТ для граничных режимов

кочастотных полюсов расположены гораздо выше частоты единичного усиления и не оказывают влияния на устойчивость преобразователя.

Передаточная характеристика по управлению для РНТ имеет схожий с РПТ вид, но с другими коэффициентами:

$$\frac{\ddot{u}_C}{\tilde{d}} = \frac{-DLU_{\text{ВЫХ}}s + U_{\text{ВЫХ}}(1-D)^2 R}{(1-D)DLRCs^2 + (1-D)DLs + DR(1-D)^3}.$$

Как видно из сравнения передаточных характеристик «управление–выход» для различных режимов тока дросселя, в РНТ и РПТ числитель формирует нуль в правой полуплоскости, а знаменатель — два полюса.

На рис. 5 приведены ЛАЧХ и ЛФЧХ передаточной функции по управлению в РПТ с учетом ЭПС конденсатора для входного действующего напряжения 85...265 В и мощности на выходе 100...500 Вт.

На рис. 6 представлена структура контура, стабилизирующего выходное напряжение ККМ. Выходное напряжение через резистивный делитель подается на вход усилителя рассогласования, сигнал ошибки подвергается коррекции и поступает на компаратор ШИМ-контроллера. Компаратор сравнивает сигнал обратной связи с сигналом, поступающим от генератора линейно изменяющегося напряжения, и формирует импульсы управления ключами.

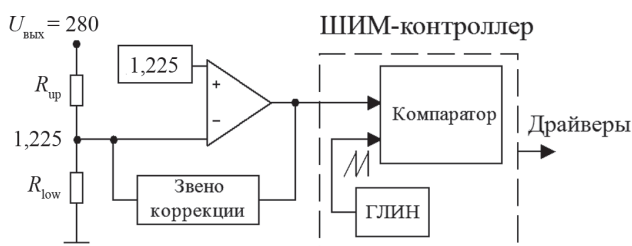


Рис. 6. Контур стабилизации выходного напряжения ККМ

Передаточная характеристика разомкнутого контура стабилизации выходного напряжения определяется выражением

$$W_U = K_{RES.DEL} K_{CORR} K_{PWM} = \frac{1,225}{280} K_{CORR} \frac{1}{2,8} = \frac{1,225}{784} K_{CORR}.$$

Данное выражение справедливо при непосредственной связи СУ и силового контура. При добавлении гальванической развязки передаточную функцию разомкнутого контура по напряжению следует дополнить коэффициентом передачи изолирующего усилителя. Традиционным решением является реализация обратной связи по напряжению с помощью усилителя рассогласования на основе источника опорного напряжения TL431 и оптрона [7], более современным решением — изолирующие усилители ADuM3190 и т. п.

Для устойчивой работы преобразователя при заданных диапазонах входного напряжения и выходной мощности следует синтезировать корректирующее звено для одного из режимов, показанных на рис. 5, и проверить запас устойчивости для остальных режимов. Синтезированная передаточная характеристика корректирующего звена состоит из интегратора, двух нулей и двух полюсов

$$K_{CORR} = -\frac{19104,3(s+740,9)(s+18)}{s(s+109,3)(s+17300)} = -\frac{134,7(1,3 \cdot 10^{-3}s+1)(56 \cdot 10^{-3}s+1)}{s(5,8 \cdot 10^{-5}s+1)(9,1 \cdot 10^{-3}s+1)}.$$

Знак « $\rightarrow$ » означает, что общий коэффициент передачи на малом сигнале контура обратной связи должен быть отрицательным.

Как видно из табл. 2, преобразователь обладает необходимым запасом устойчивости в заданных режимах. Частота единичного усиления меньше частоты сети,

Таблица 2

Запасы по амплитуде и фазе для разных режимов

Режим работы	Запас		Частота единичного усиления, Гц
	амплитуда, дБ	фаза, °	
$U_d = \min; P = \max$	82,0	60,6	17,2
$U_d = \min; P = \min$	95,9	54,8	9,92
$U_d = \max; P = \min$	95,9	44,2	21,9
$U_d = \max; P = \max$	82,0	46,5	35,2

следовательно, контур стабилизации выходного напряжения не будет влиять на форму потребляемого тока.

На рис. 7 изображены ЛАЧХ и ЛФЧХ разомкнутого контура по напряжению до коррекции и после при максимальном действующем напряжении сети и минимальной выходной мощности.

Передаточная характеристика корректирующего звена представляет собой последовательное соединение интегратора и двух инерционно-форсирующих (упругих) звеньев. Реализовать данную функцию на одном операционном усилителе (ОУ) невозможно, поэтому контур стабилизации напряжения будет содержать три ОУ. Первый ОУ включен по схеме дифференциального усилителя и усиливает сигнал ошибки в 8,42 раз. Второй реализует функцию упругого звена с интегратором, третий — функцию упругого звена. Передаточная функция, реализуемая тремя ОУ, имеет вид:

$$K_{CORR} = -8,42 \left( -4 \frac{1,3 \cdot 10^{-3} s + 1}{s(5,8 \cdot 10^{-5} s + 1)} \right) \times \left( -4 \frac{56 \cdot 10^{-3} s + 1}{9,1 \cdot 10^{-3} s + 1} \right). \quad (3)$$

Функция, реализуемая вторым ОУ корректирующего каскада, равна

$$K_{CORR2} = -\frac{1}{R_1(C_1 + C_2)s} \frac{R_2 C_2 s + 1}{R_2 \frac{C_1 C_2}{C_1 + C_2} s + 1}. \quad (4)$$

Функция, реализуемая третьим ОУ корректирующего каскада, выглядит как

$$K_{CORR3} = -\frac{R_2}{R_1} \frac{R_1 C_1 s + 1}{R_2 C_2 s + 1}. \quad (5)$$

Схема, полученная на основании выражений (3) — (5), изображена на рис. 8.

Исследование ключевой модели с синтезированным звеном коррекции в Matlab/Simulink и Micro-Cap 10 показало, что преобразователь работает устойчиво в вышеуказанном диапазоне входного напряжения и выходной мощности. Следовательно, приведенная выше непрерывная модель соответствует действительности, коррекция выполнена верно.

Таким образом, безмостовой ККМ при работе в РПТ имеет линейную регулировочную характеристику и обладает возможностью самокоррекции коэффициента мощности.

При использовании преобразователей с возможностью самокоррекции коэффициента мощности снижается трудоемкость проектирования благодаря исключению контура формирования входного тока.

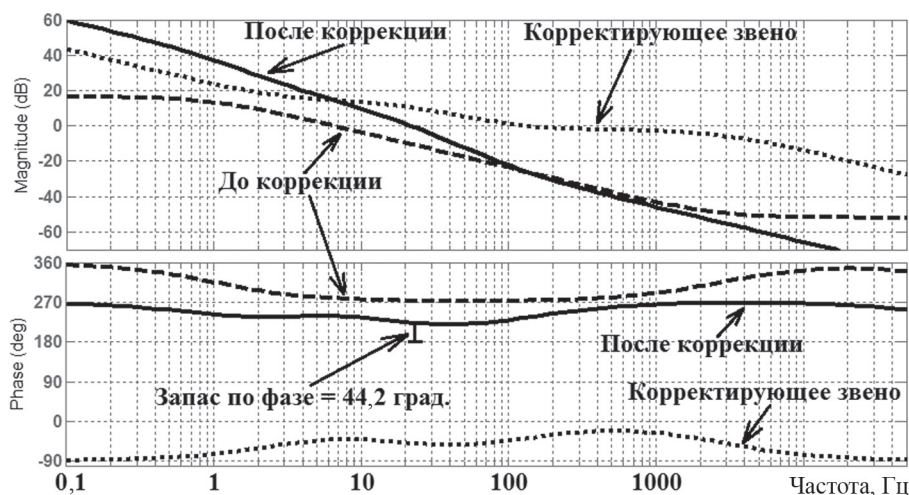


Рис. 7. Частотные характеристики до коррекции и после

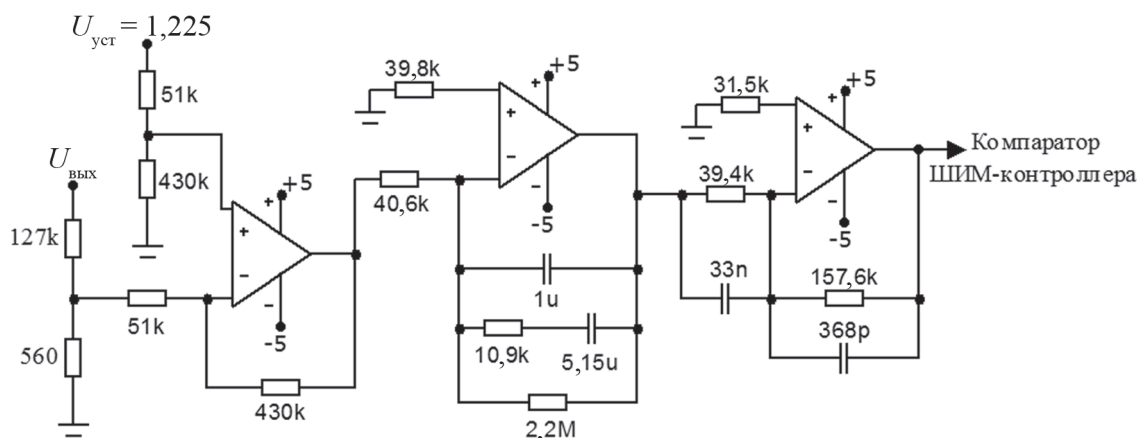


Рис. 8. Практическая реализация контура обратной связи по напряжению

Для безмостового ККМ в РПТ частоты РНР-нуля и высокочастотных полюсов расположены на несколько порядков выше частоты единичного усиления и не влияют на устойчивость преобразователя.

Построение преобразователя, обладающего линейной регулировочной характеристикой и совмещающего в себе низкие пульсации тока дросселя, как в РНТ, и простую систему управления, как в РПТ, представляет интерес для дальнейших исследований.

## Литература

1. Пат. 2541910 РФ. Однофазный безмостовой корректор коэффициента мощности / С.В. Дроздецкий, И.А. Кругликов, А.О. Ширяев, И.В. Якименко // Бюл. изобрет. 2015. № 5.
2. Дроздецкий С.В., Кругликов И.А., Ширяев А.О., Якименко И.В. Безмостовой корректор коэффициента мощности для автономных энергосистем // Практическая силовая электроника. 2017. № 2. С. 32—37.
3. Аверин С.В., Малышев М.А. Сравнение основных структур преобразователей постоянного напряжения для коррекции коэффициента мощности // Практическая силовая электроника. 2009. № 4. С. 31—36.
4. Амелина М.А., Амелин С.А., Фролков О.А. Усовершенствование непрерывной модели импульсного регулятора напряжения // Вестник МЭИ. 2016. № 2. С. 70—74.
5. Nirgude G., Tirumala R., Mohan N. A New, Large-signal Average Model for Single-switch DC-DC Converters Operating in Both CCM and DCM // Power Electronics Specialists Conf. 2001. V. 3. Pp. 1736—1741.
6. Sun J., Mitchell D.M., Greuel M.F., Krein P.T. Averaged Modeling of PWM Converters Operating in Discontinuous Conduction Mode // IEEE Trans. Power Electronics. 2001. V. 16. No. 4. Pp. 482—492.
7. Амелина М.А., Гатина А.И. Методика расчета статического режима усилителя рассогласования на основе микросхемы TL431 // Энергетика, информатика, инновации — 2015: Сб. трудов V Междунар. науч.-техн. конф. Смоленск: Изд-во Универсум, 2015. Т. 1. С. 245—250.

## References

1. Pat. 2541910 RF. Odnofaznyy Bezmostovoy Korrektor Koeffitsienta Moshchnosti / S.V. Drozdetskiy, I.A. Kruglikov, A.O. Shiryaev, I.V. Yakimenko // Byul. izobret. 2015. № 5. (in Russian).
2. Drozdetskiy S.V., Kruglikov I.A., Shiryaev A.O., Yakimenko I.V. Bezmostovoy Korrektor Koeffitsienta Moshchnosti dlya Avtonomnyh Energosistem. Prakticheskaya Silovaya Elektronika. 2017;2:32—37. (in Russian).
3. Aversin S.V., Malyshev M.A. Sravnenie Osnovnyh Struktur Preobrazovateley Postoyannogo Napryazheniya Dlya Korrektsii Koeffitsienta Moshchnost. Prakticheskaya Silovaya Elektronika. 2009;4:31—36.
4. Amelina M.A., Amelin S.A., Frolkov O.A. Usovershenstvovanie Nepreryvnoy Modeli Impul'snogo Regulyatora Napryazheniya. Vestnik MPEI. 2016;2:70—74. (in Russian).
5. Nirgude G., Tirumala R., Mohan N. A New, Large-signal Average Model for Single-switch DC-DC Converters Operating in Both CCM and DCM. Power Electronics Specialists Conf. 2001;3:1736—1741.
6. Sun J., Mitchell D.M., Greuel M.F., Krein P.T. Averaged Modeling of PWM Converters Operating in Discontinuous Conduction Mode. IEEE Trans. Power Electronics. 2001;16;4:482—492.
7. Amelina M.A., Gatina A.I. Metodika Rascheta Statischeckogo Rezhima Usilitelya Rassoglasovaniya Na Osnove Mikroskhemy TL431. Energetika, Informatika, Innovatsii — 2015: Sb. Trudov V Mezhdunar. Nauch.-tekhn. Konf. Smolensk: Izd-vo Universum, 2015;1:245—250. (in Russian).

## Сведения об авторе

Дроздецкий Сергей Владимирович – ассистент кафедры электроники и микропроцессорной техники Смоленского филиала НИУ «МЭИ», e-mail: thrush007@yandex.ru

## Information about author

Drozdetskiy Sergey V. – Assistant of Electronics and Microprocessor Technology Dept., Branch of NRU MPEI in Smolensk, e-mail: thrush007@yandex.ru

Статья поступила в редакцию 20.06.2017